

IDROGO

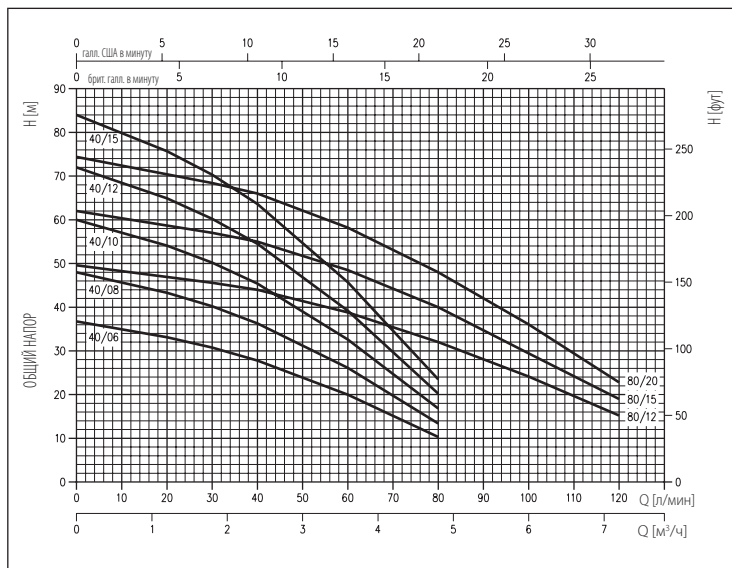
5" ПОГРУЖНЫЕ ЦЕНТРОБЕЖНЫЕ НАСОСЫ

из AISI 304

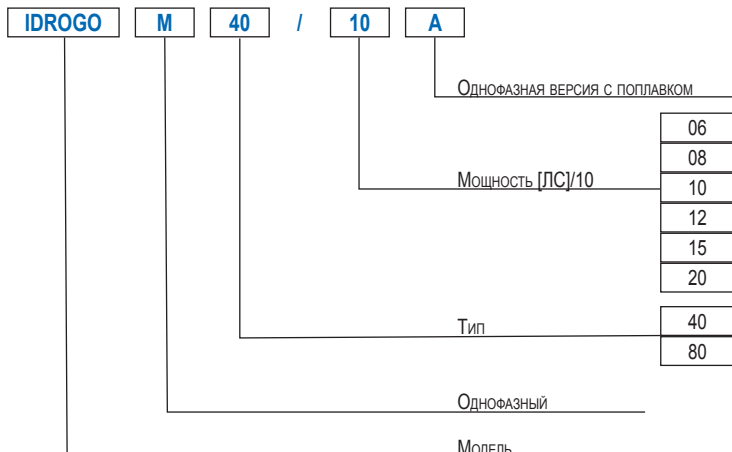


КРИВЫЕ ЭКСПЛУАТАЦИОННЫХ ХАРАКТЕРИСТИК

(согласно ISO 9906, Приложение A)



КОДИРОВКА



5" погружные центробежные многоступенчатые электронасосы из AISI 304

ПРИМЕНЕНИЕ

- Перекачка чистой воды из скважин, цистерн и резервуаров
- Бытовые напорные станции
- Садовое орошение
- Автомойка
- Повышение давления для общего назначения

ТЕХНИЧЕСКИЕ ОСОБЕННОСТИ

- Укомплектованы двойным механическим уплотнением с промежуточной масляной камерой
- Поставляются с силовым кабелем 20 м типа H07RN-F (5 м для модели IDROGO 40/06 M)
- Однофазная версия с поплавком по заказу (версия «А»)
- Имеется трехфазная версия 230 В ±10 % 50 Гц
- Монтаж: в горизонтальном или вертикальном положении

ТЕХНИЧЕСКИЕ ДАННЫЕ НАСОСА

- Максимальное рабочее давление: 10 бар
- Максимальная температура жидкости: 40 °С
- Максимальная глубина погружения: 20 м
- Максимальный проход твердых частиц 2,5 мм
- Выходное подсоединение G1¼

ТЕХНИЧЕСКИЕ ДАННЫЕ ДВИГАТЕЛЯ

- Асинхронный самовентилируемый 2-полюсный двигатель, охлаждаемый перекачиваемой жидкостью
- Класс изоляции F
- Класс защиты IP68
- Однофазное напряжение 230 В ±10 % 50 Гц, трехфазное напряжение 230 В ±10 % 50 Гц, трехфазное напряжение 400 В ±10 % 50 Гц
- Конденсатор и тепловая защита с автоматическим перезапуском встроены в однофазный двигатель
- Для трехфазной версии тепловая защита должна быть предусмотрена потребителем

МАТЕРИАЛЫ

- Внешняя рубашка, крышка двигателя, кольцо уплотнения, фильтр и запорное кольцо из AISI 304
- Рабочее колесо, диффузор и проставка из PPE+PS, упроченного стекловолокном
- Вал из AISI 431
- Верхнее торцевое уплотнение (со стороны двигателя) из графита/керамики/NBR и нижнее (со стороны насоса) из SiC/графита/NBR

БЛОКИ УПРАВЛЕНИЯ

- 1EPBH

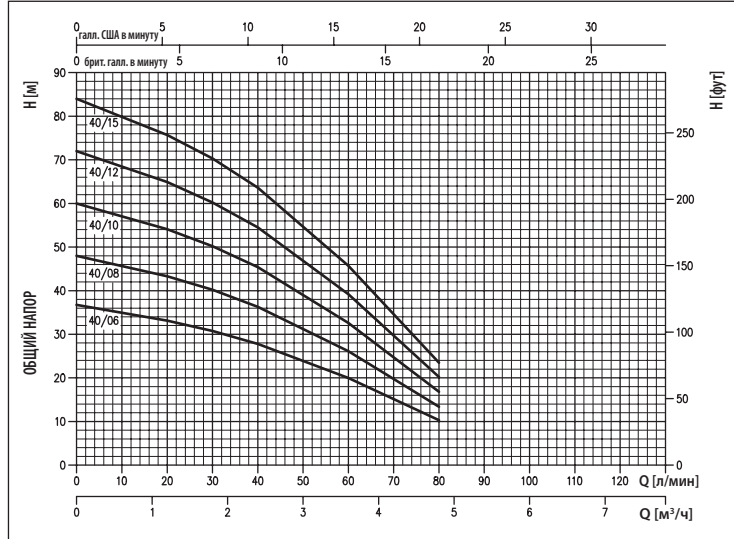
Издательство «Техническая литература» г. Москва, 1998 г. ISBN 5-237-01111-1.

IDROGO

5" СКВАЖИННЫЕ ЦЕНТРОБЕЖНЫЕ НАСОСЫ

из AISI 304

КРИВЫЕ ЭКСПЛУАТАЦИОННЫХ ХАРАКТЕРИСТИК серия IDROGO 40
(согласно ISO 9906, Приложение A) — диаметр рабочего колеса: 104 мм



КРИВЫЕ ЭКСПЛУАТАЦИОННЫХ ХАРАКТЕРИСТИК серия IDROGO 80
(согласно ISO 9906, Приложение A) — диаметр рабочего колеса: 102 мм

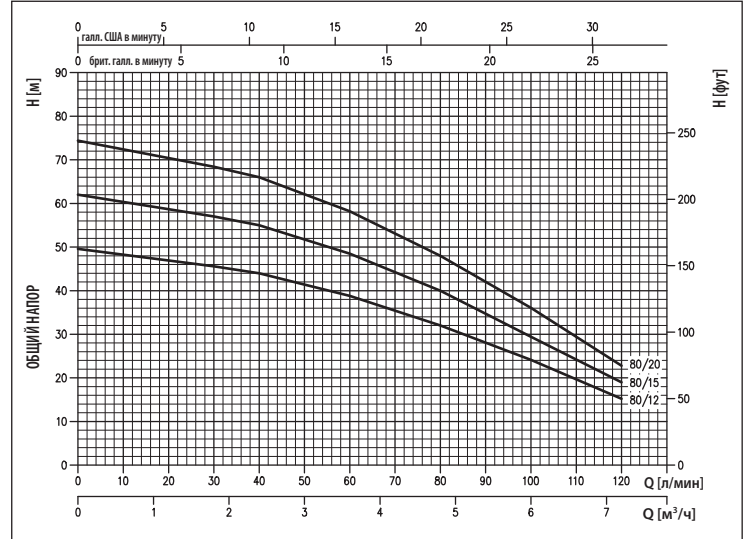


ТАБЛИЦА ЭКСПЛУАТАЦИОННЫХ ХАРАКТЕРИСТИК

Однофазный 230 В	Модель	Трехфазный 230 В - 400 В	P ₂		Q=Расход							
			[ЛС]	[кВт]	л/мин	20	30	40	60	80	100	120
					H=Напор [м]							
					М ³ /ч	1,2	1,8	2,4	3,6	4,8	6	7,2
IDROGO M 40/06	-	-	0,6	0,44		33,1	30,8	27,8	20,0	10,3	-	-
IDROGO M 40/08	IDROGO 40/08		0,8	0,6		43,3	40,2	36,3	26,1	13,4	-	-
IDROGO M 40/10	IDROGO 40/10		1	0,75		54,1	50,2	45,4	32,6	16,8	-	-
IDROGO M 40/12	IDROGO 40/12		1,2	0,9		64,9	60,2	54,5	39,2	20,2	-	-
IDROGO M 40/15	IDROGO 40/15		1,5	1,1		75,7	70,3	63,6	45,7	23,5	-	-
IDROGO M 80/12	IDROGO 80/12		1,2	0,9		-	45,6	44,0	38,8	32,0	23,2	15,2
IDROGO M 80/15	IDROGO 80/15		1,5	1,1		-	57,0	55,0	48,5	40,0	28,0	19,0
-	IDROGO 80/20		2	1,5		-	68,4	66,0	58,2	48,0	34,8	22,8

РАЗМЕРЫ

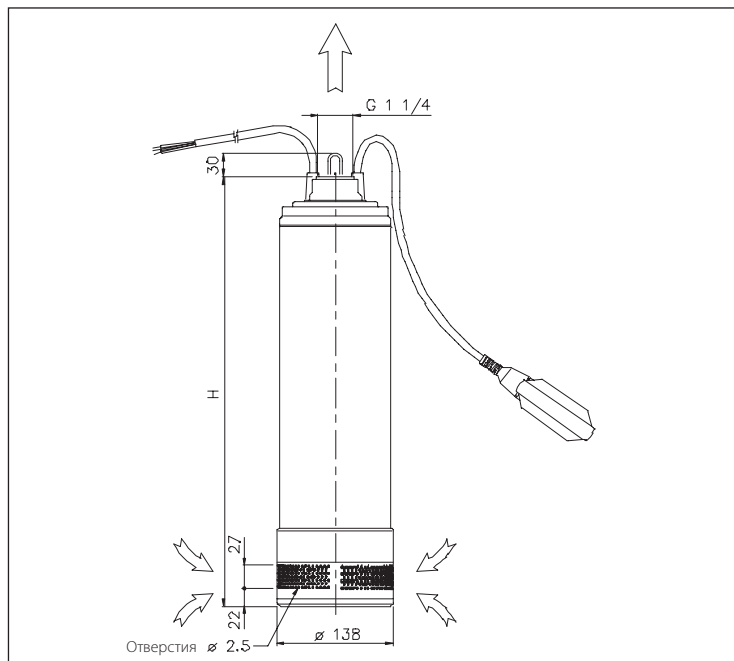


ТАБЛИЦА РАЗМЕРОВ

Модель	В [мм]	Вес [кг]	
		Однофазный	Трехфазный
IDROGO 40/06	513	13,0	-
IDROGO 40/08	513	14,6	14,8
IDROGO 40/10	539	16,0	16,1
IDROGO 40/12	590	17,2	17,4
IDROGO 40/15	616	18,3	18,3
IDROGO 80/12	540	16,5	16,4
IDROGO 80/15	564	17,7	17,4
IDROGO 80/20	590	-	18,0

Содержание данного буклета не носит обязательный характер. EBARA Pumps Europe S.p.A. оставляет за собой право на внесение различных изменений на свое усмотрение без предварительного уведомления.

РАЗРЕЗ

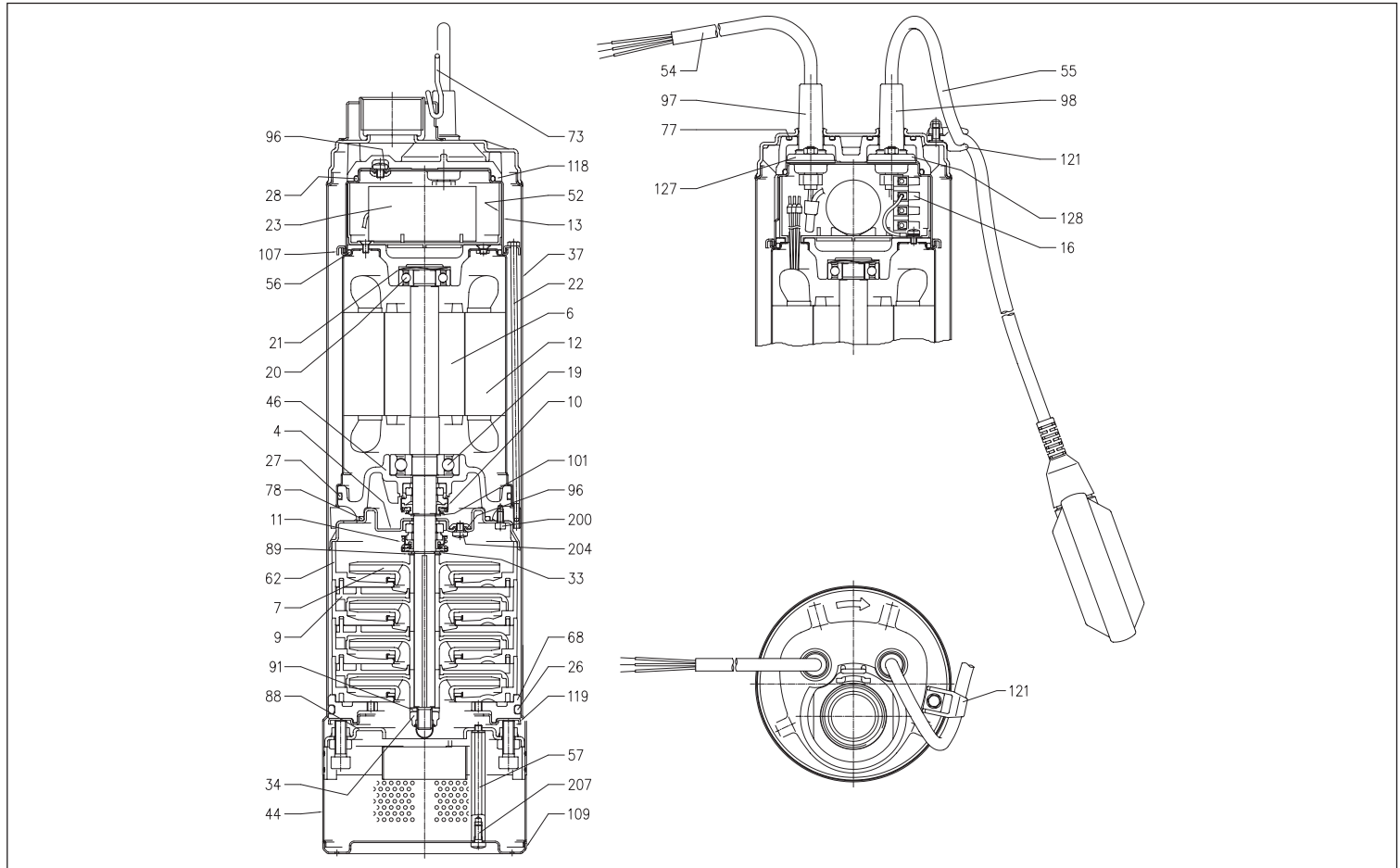


ТАБЛИЦА МАТЕРИАЛОВ

Ссылка	Наименование	Материал	Ссылка	Наименование	Материал
4	Диск уплотнения	EN 1.4301 (AISI 304)	55	Поплавок [2]	-
6	Вал	EN 1.4057 (AISI 431)	56	Уплотнительная манжета OR	NBR
7	Рабочее колесо	PPE+PS, упроч. стекловолокном	57	Проставка фильтра	EN 1.4305 (AISI 303)
9	Диффузор	PPE+PS, упроч. стекловолокном	62	Коробка ступени	PPE+PS, упроч. стекловолокном
10	Торцевое уплотнение со стороны двигателя	Графит/Керамика/NBR	68	Нижняя проставка	PPE+PS, упроч. стекловолокном
11	Торцевое уплотнение со стороны насоса	SiC/Графит/NBR	73	Крюк	EN 1.4301 (AISI 304)
12	Корпус двигателя	-	77	Уплотнительная манжета OR	NBR
13	Крышка двигателя	EN 1.4301 (AISI 304)	78	Уплотнительная манжета OR	NBR
16	Клеммная колодка	-	88	Крепежный фланец	EN 1.4301 (AISI 304)
19	Подшипник (со стороны насоса)	-	89	Шайба	EN 1.4301 (AISI 304)
20	Подшипник (со стороны двигателя)	-	91	Шайба	EN 1.4301 (AISI 304)
21	Кольцо компенсатора	Сталь C70	96	Уплотнительная манжета OR	NBR
22	Стяжка	EN 1.4305 (AISI 303)	97	Кабельный сальник (электропитание)	NBR
23	Конденсатор [1]	-	98	Кабельный сальник (поплавок) [2]	NBR
26	Уплотнительная манжета OR	NBR	101	Кольцо Seeger	EN 1.4021 (AISI 420)
27	Уплотнительная манжета OR	NBR	107	Блокировочное кольцо	EN 1.4301 (AISI 304)
28	Уплотнительная манжета OR	NBR	109	Основание фильтра	EN 1.4301 (AISI 304)
33	Кольцо Seeger	EN 1.4301 (AISI 304)	118	Верхняя проставка	PPE+PS, упроч. стекловолокном
34	Гайка рабочего колеса	EN 1.4301 (AISI 304)	119	Фланец для нижней проставки	EN 1.4301 (AISI 304)
37	Рубашка	EN 1.4301 (AISI 304)	121	Крепление поплавка [2]	PPE+PS, упроч. стекловолокном
44	Фильтр	EN 1.4301 (AISI 304)	127	Разъем кабельного сальника (электропитание)	EN 1.4301 (AISI 304)
46	Крепление держателя подшипника	Латунь	128	Разъем кабельного сальника (поплавок)	EN 1.4301 (AISI 304)
52	Коробка конденсатора	PA66, упроченный стекловолокном	200	Винт	Нержавеющая сталь A2 UNI 7323
54	Силовой кабель	-	204-207	Винт	Нержавеющая сталь A2 UNI 7323

[1]= Только для однофазных

[2]= Только для однофазных с поплавком

ТОРЦЕВОЕ УПЛОТНЕНИЕ

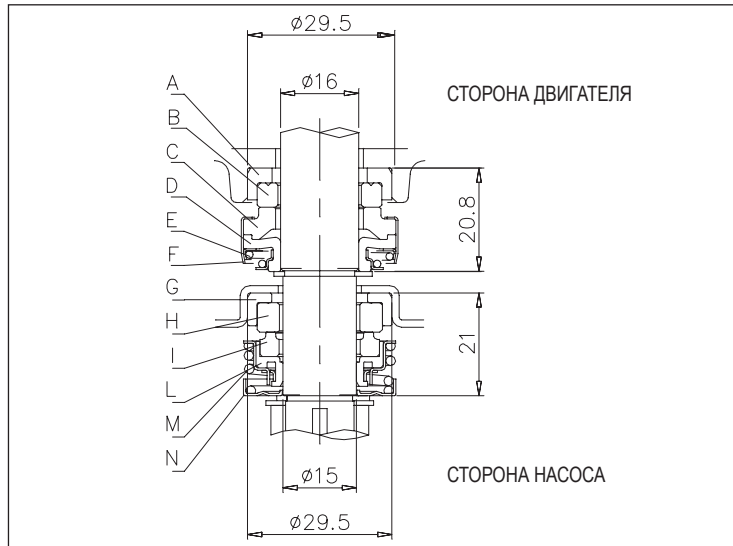


ТАБЛИЦА МАТЕРИАЛОВ

Обозначение	Наименование	Материал
A	Неподвижная прокладка	NBR
B	Неподвижная уплотнительная манжета	Керамика
C	Вращающееся уплотнительное кольцо	Графит
D	Вращающаяся прокладка	NBR
E	Пружина	AISI 304
F	Обойма/рама	AISI 304
G	Неподвижная прокладка	NBR
H	Неподвижная уплотнительная манжета	SiC
I	Вращающееся уплотнительное кольцо	Графит
L	Вращающаяся прокладка	NBR
M	Пружина	AISI 304
N	Обойма/рама	AISI 304

МОНТАЖ

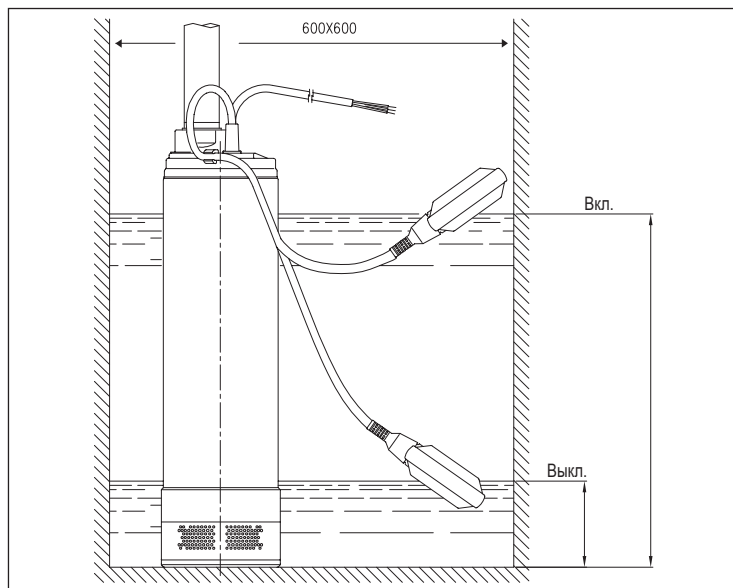


ТАБЛИЦА МОНТАЖА

Модель	Размеры [мм]	
	Вкл.	Откл.
IDROGO 40/06	560	180
IDROGO 40/08	560	180
IDROGO 40/10	590	190
IDROGO 40/12	660	220
IDROGO 40/15	730	240
IDROGO 80/12	590	190
IDROGO 80/15	640	210

ТАБЛИЦА ЭЛЕКТРИЧЕСКИХ ХАРАКТЕРИСТИК

Модель	P ₂	Конденсатор		P ₁		Потребляемый ток				
		Однофазный	Трехфазный	Однофазный	Трехфазный	Однофазный	Трехфазный	Трехфазный		
Однофазный 230 В	Трехфазный 230-400 В	[ЛС]	[кВт]	μF	V _c	Однофазный [кВт]	Трехфазный [кВт]	Однофазный 230 В	230 В	400 В
IDROGO M 40/06	-	0,6	0,44	16	450	0,82	-	3,8	-	-
IDROGO M 40/08	IDROGO 40/08	0,8	0,6	16	450	1	0,95	4,3	3,3	1,9
IDROGO M 40/10	IDROGO 40/10	1	0,75	20	450	1,25	1,18	5,7	3,8	2,2
IDROGO M 40/12	IDROGO 40/12	1,2	0,9	20	450	1,42	1,33	6,8	4,2	2,4
IDROGO M 40/15	IDROGO 40/15	1,5	1,1	31,5	450	1,6	1,55	7,3	5,2	3,0
IDROGO M 80/12	IDROGO 80/12	1,2	0,9	20	450	1,33	1,22	6,4	4,0	2,3
IDROGO M 80/15	IDROGO 80/15	1,5	1,1	31,5	450	1,62	1,52	7,5	5,4	3,1
-	IDROGO 80/20	2	1,5	-	-	-	1,9	-	6,1	3,5