



# "НАСОСЫ и УПЛОТНЕНИЯ"

[www.pumps-seals.ru](http://www.pumps-seals.ru)

[www.t2100.ru](http://www.t2100.ru)

РФ, 125252, г. Москва,  
ул. Зорге, д. 15, корпус 1.  
тел./факс (495) 727-27-11,  
E-mail: info@t2100.ru

## Погружные насосы IDROGO фирмы Ebara из нержавеющей стали



**Насосы предназначены:** для повышения давления общего назначения, перекачивания чистой воды из скважин, цистерн и резервуаров, для использования в бытовых напорных станциях автомойках.

### Технические данные насоса:

- Максимальное рабочее давление 10 бар
- Максимальная температура жидкости 40 °С
- Выходное соединение G1¼

### Материалы:

- Внешняя рубашка, крышка двигателя, кольцо уплотнения, фильтр и запорное кольцо из нержавеющей стали AISI 304
- Рабочее колесо, диффузор и прокладка из PPE+PS, упроченного стекловолокном
- Торцевое уплотнение

Со стороны двигателя - графит/керамика/NBR

Со стороны насоса - SiC/графита/NBR

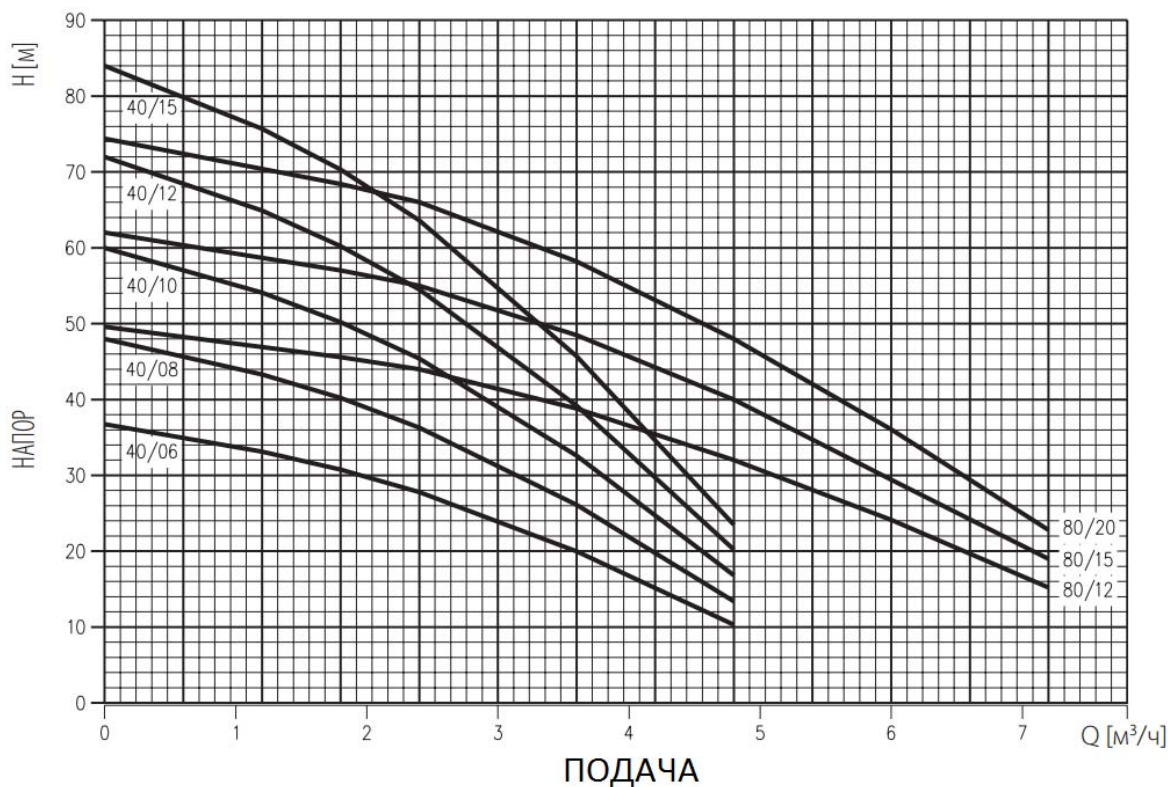
### Технические данные электродвигателя:

- Асинхронный самовентилируемый двигатель, охлаждаемый перекачиваемой жидкостью

Класс защиты IP68

- Конденсатор и тепловая защита с автоматическим перезапуском встроены в однофазный двигатель

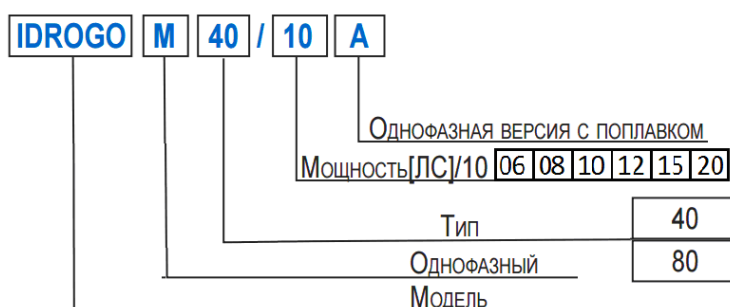
### Эксплуатационные характеристики:



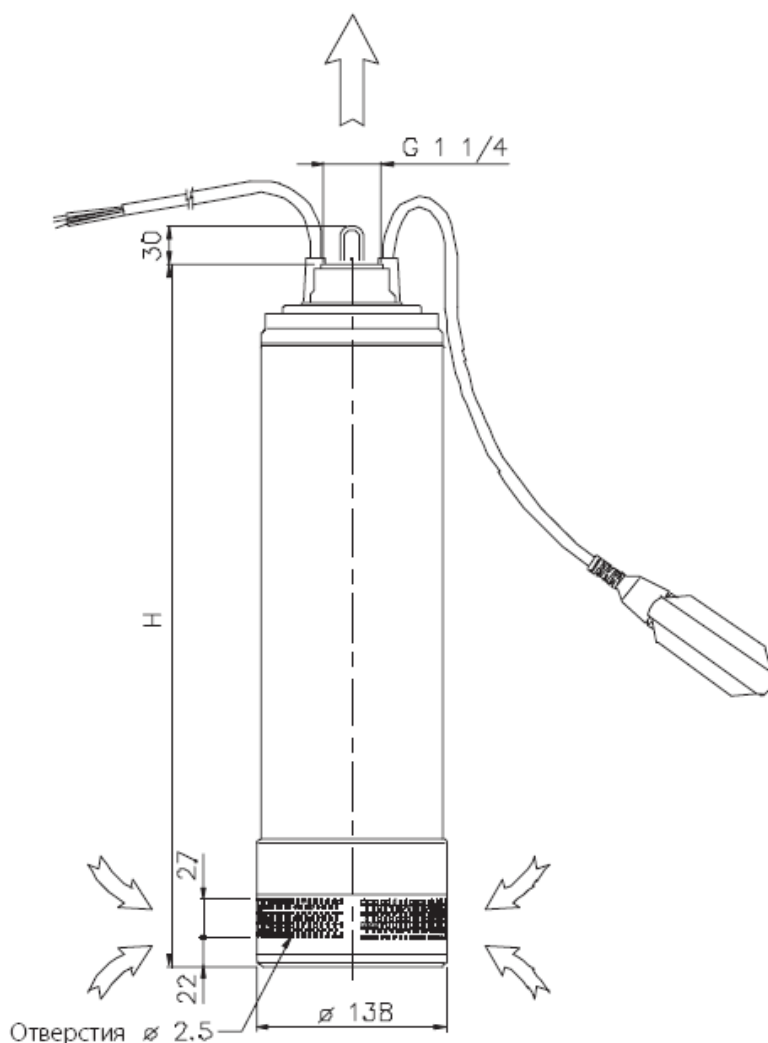
## Таблица технических данных

Однофазный 230 В	Модель		P <sub>2</sub> [кВт]
	Трехфазный 230 В - 400 В		
IDROGO M 40/06	-		0,44
IDROGO M 40/08	IDROGO 40/08		0,6
IDROGO M 40/10	IDROGO 40/10		0,75
IDROGO M 40/12	IDROGO 40/12		0,9
IDROGO M 40/15	IDROGO 40/15		1,1
IDROGO M 80/12	IDROGO 80/12		0,9
IDROGO M 80/15	IDROGO 80/15		1,1
-	IDROGO 80/20		1,5

## Расшифровка обозначения



## Габаритные и присоединительные размеры



Модель	В [мм]	Вес [кг]	
		Однофазный	Трехфазный
IDROGO 40/06	513	13,0	-
IDROGO 40/08	513	14,6	14,8
IDROGO 40/10	539	16,0	16,1
IDROGO 40/12	590	17,2	17,4
IDROGO 40/15	616	18,3	18,3
IDROGO 80/12	540	16,5	16,4
IDROGO 80/15	564	17,7	17,4
IDROGO 80/20	590	-	18,0

НПП «НАСОСЫ и УПЛОТНЕНИЯ» изготавливает насосы других типов, а также поставляет торцовые уплотнения валов фирмы «Джон Крейн» (Англия) для отечественных и импортных насосов и мешалок, муфты для соединения валов и передачи крутящего момента POWERSTREAM METASTREAM.

Более подробная информация на сайте [www.pumps-seals.ru](http://www.pumps-seals.ru)