



"НАСОСЫ и УПЛОТНЕНИЯ"

www.pumps-seals.ru

www.t2100.ru

РФ, 125252, г. Москва,
ул. Зорге, д. 15, корпус 1.
тел./факс (495) 727-27-11,
E-mail: info@t2100.ru

Насос ОНЦ 100/50 К5 (30×3000) из нержавеющей стали

Надежный одноступенчатый насос моноблочной конструкции

Для перекачивания холодной и горячей воды, молока, пива, вина, сока, растительных и минеральных масел, моющих средств и дезинфицирующих растворов (2-3% кислот и щелочей).

Технические данные насоса:

- Температура жидкости: -10 ... +110 °С (-20...+180°С – под заказ)
- Максимальное рабочее давление в корпусе 6 бар
- Содержание твердых включений размером до 0,2 мм с концентрацией не более 0,1 %

Комплектующие:

- Проточная часть из нержавеющей стали AISI 304 и 10X18H10T (К), AISI 316 и 10X17H13M2T (Е) (под заказ)
- Рабочее колесо открытое, закрытое
- Торцовое уплотнение одинарное фирмы «Джон Крейн» (Англия).
 - Резина NBR/EPDM/FPM
 - Пара трения: графит по керамике/ карбид кремния по карбиду кремния/ графит по карбиду кремния



Технические данные электродвигателя:

- Двигатели:
 - общепромышленные, взрывозащищенные,
 - трех- и однофазные, 220/380В.
- Класс защиты IP54 (другие варианты под заказ)

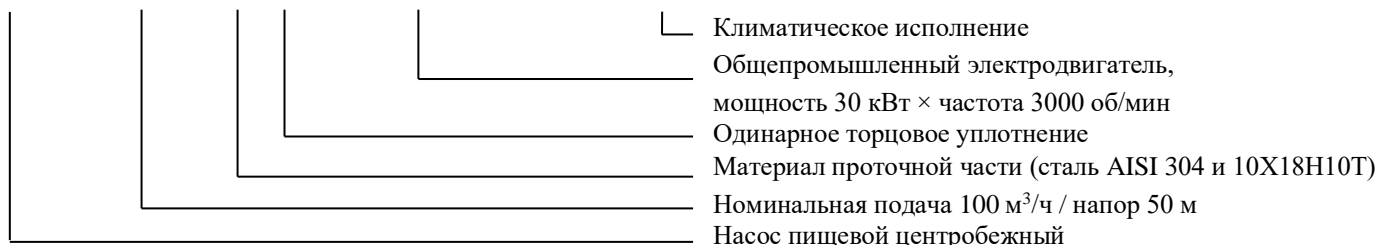
Опции:

- Кожух, рубашка обогрева, частотный преобразователь
- Установка на тележке с пускателем

Модель насоса	Подача (м ³ /ч)	Напор (м)	Допускаемый кавитационный запас, (м)	Частота вращения, (об/мин)	Мощность эл./дв., (кВт)	Масса общепр., кг
ОНЦ 100/50 К5 (30×3000)	80 – 110	51 – 33	5	2900	30	130

Обозначение

ОНЦ 100/50 К 5 (30×3000) - У2

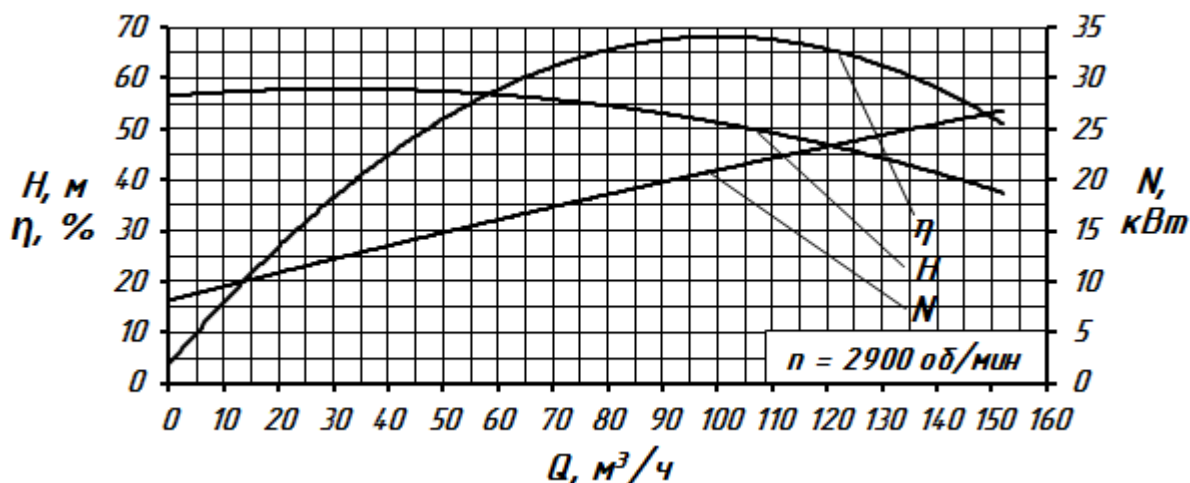


Варианты исполнений

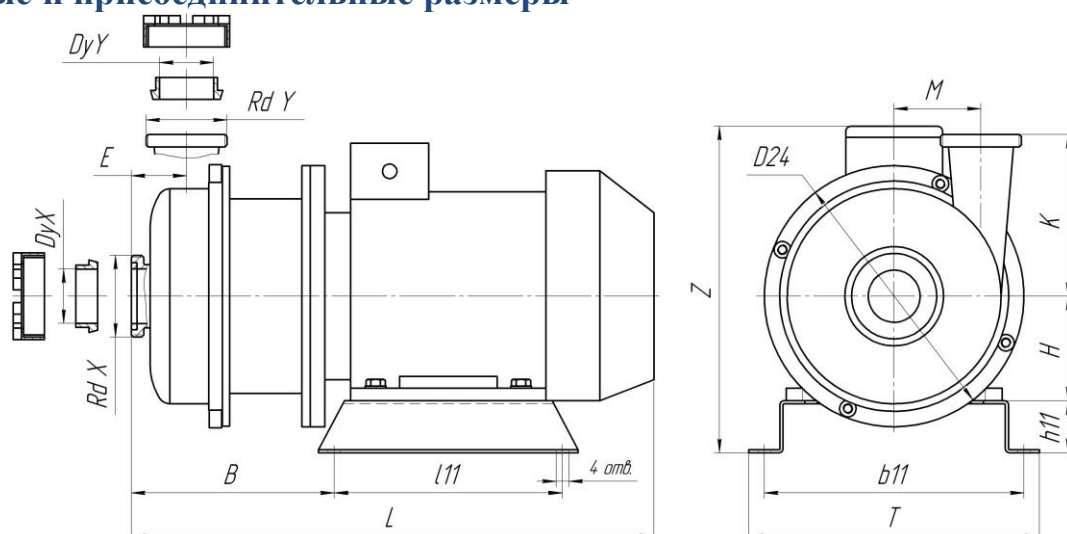
Вар	Двигатель	Уплотнение	Патрубки	Кожух	Гидрозатвор	Обогрев
1	общепром.	одинарное	гайки/фланец	+	-	-
2	взрыв.	одинарное	гайки/фланец	-	-	-
3	общепром.	двойное	гайки/фланец	+	-*	-
4	взрыв.	двойное	гайки/фланец	-	-*	-
5	общепром.	двойное	гайки/фланец	+	+	-
6	взрыв.	двойное	гайки/фланец	-	+	-
7	общепром./взрыв.	одинарное/двойное	гайки/фланец	+/-	+	+

Кожух (+ - возможна установка кожуха на электродвигатель); Гидрозатвор (- - выносного бака гидрозатвора нет; + - есть выносной бак гидрозатвора); Обогрев (+ - возможен обогрев (паром, горячей водой, электрообогрев)); * - охлаждение уплотнительной камеры из водопровода

Характеристика насоса



Габаритные и присоединительные размеры**



L	Z	T	l ₁₁	b ₁₁	h ₁₁	H	K	B	E	M	D ₂₄	D _{yX}	Rd X	D _{yY}	Rd Y
755	490	450	203	279	65	180	180	326	85	105	400	100	130x1/4"	65	95x1/6"

** - габариты и масса насоса могут отличаться от указанного в зависимости от марки и степени взрывозащиты электродвигателя

Для взрывоопасных жидкостей (спирта, водки, коньяка и т.д.) применяется двойное торцовое уплотнение и бачок гидрозатвора. Для «тяжелых» и вязких жидкостей комплектуется двигателями большей мощности. Работа в вакуум-выпарных установках.

Некоторые варианты исполнения насосов



Стандартное исполнение



Взрывозащитное исполнение с двойным торцовым уплотнением



Исполнение с фланцами, контрфланцы в комплекте



Исполнение на тележке с пускателем



Исполнение с выносным бачком для горячих жидкостей

НПП «НАСОСЫ и УПЛОТНЕНИЯ» изготавливает насосы других типов, а также поставляет торцовые уплотнения валов фирмы «Джон Крейн» (Англия) для отечественных и импортных насосов и мешалок, муфты для соединения валов и передачи крутящего момента POWERSTREAM METASTREAM.

Более подробная информация на сайте www.pumps-seals.ru