



# "НАСОСЫ и УПЛОТНЕНИЯ"

www.pumps-seals.ru

www.t2100.ru

РФ, 125252, г. Москва,  
ул. Зорге, д. 15, корпус 1.  
тел./факс (495) 727-27-11,  
E-mail: info@t2100.ru

## Насос ОНЦ 3/20 К5 (1,1×3000) из нержавеющей стали

### Надежный одноступенчатый насос моноблочной конструкции

Для перекачивания холодной и горячей воды, молока, пива, вина, сока, растительных и минеральных масел, моющих средств и дезинфицирующих растворов (2-3% кислот и щелочей).

#### Технические данные насоса:

- Температура жидкости: -10 ... +110 °С (-20...+180°С – под заказ)
- Максимальное рабочее давление в корпусе 6 бар
- Содержание твердых включений размером до 0,2 мм с концентрацией не более 0,1 %

#### Комплектующие:

- Проточная часть из нержавеющей стали AISI 304 и 10X18H10T (К), AISI 316 и 10X17H13M2T (Е) (под заказ)
- Рабочее колесо открытое, закрытое
- Торцовое уплотнение – одинарное фирмы «Джон Крейн» (Англия).  
- Резина NBR/EPDM/FPM
- Пара трения: графит по керамике/ карбид кремния по карбиду кремния/  
графит по карбиду кремния



#### Технические данные электродвигателя:

- Двигатели:  
- общепромышленные, взрывозащищенные,  
- трех- и однофазные, 220/380В.
- Класс защиты IP54 (другие варианты под заказ)

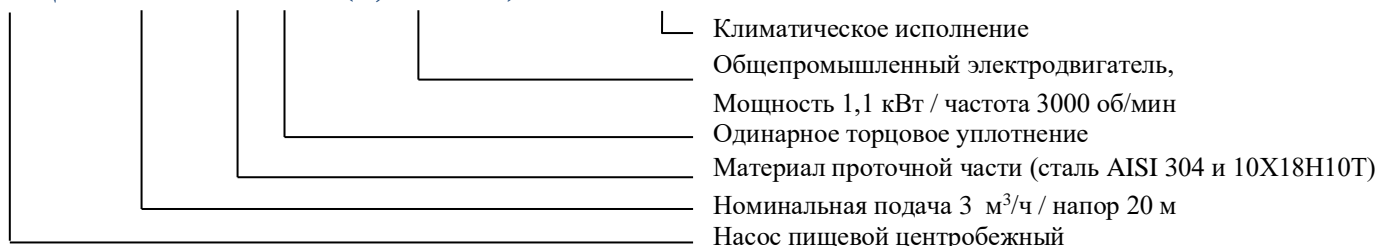
#### Опции:

- Кожух, рубашка обогрева, частотный преобразователь
- Установка на тележке с пускателем

Модель насоса	Подача (м <sup>3</sup> /ч)	Напор (м)	Допускаемый кавитационный запас, (м)	Частота вращения, (об/мин)	Мощность эл./дв, (кВт)	Масса общепр., кг
ОНЦ 3/20 К5 (1,1×3000)	1,5 – 9	19,5 – 18	3	2900	1,1	20

### Обозначение

ОНЦ 3/20 К 5 (1,1×3000) - У2

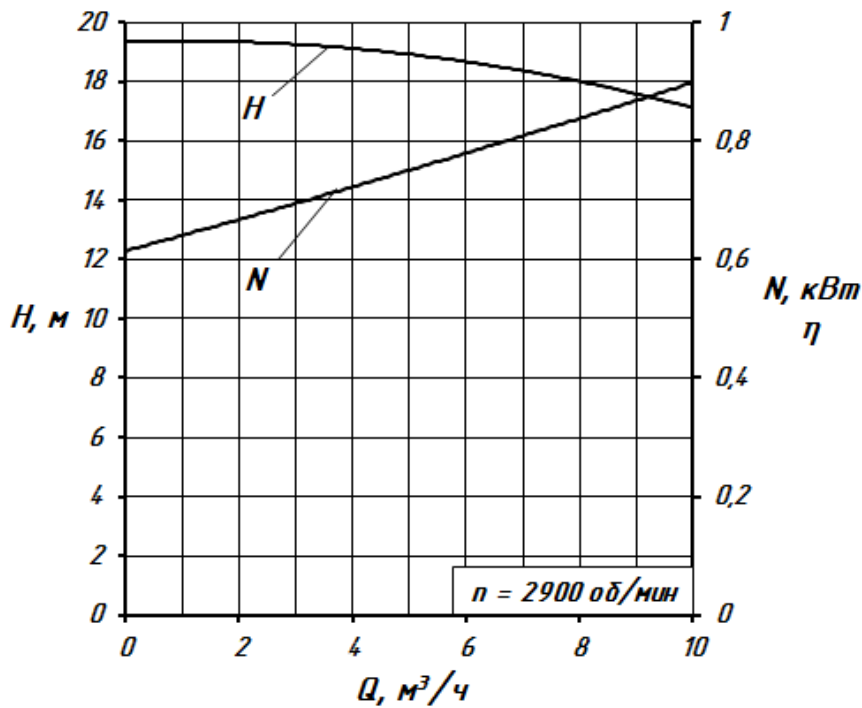


### Варианты исполнений

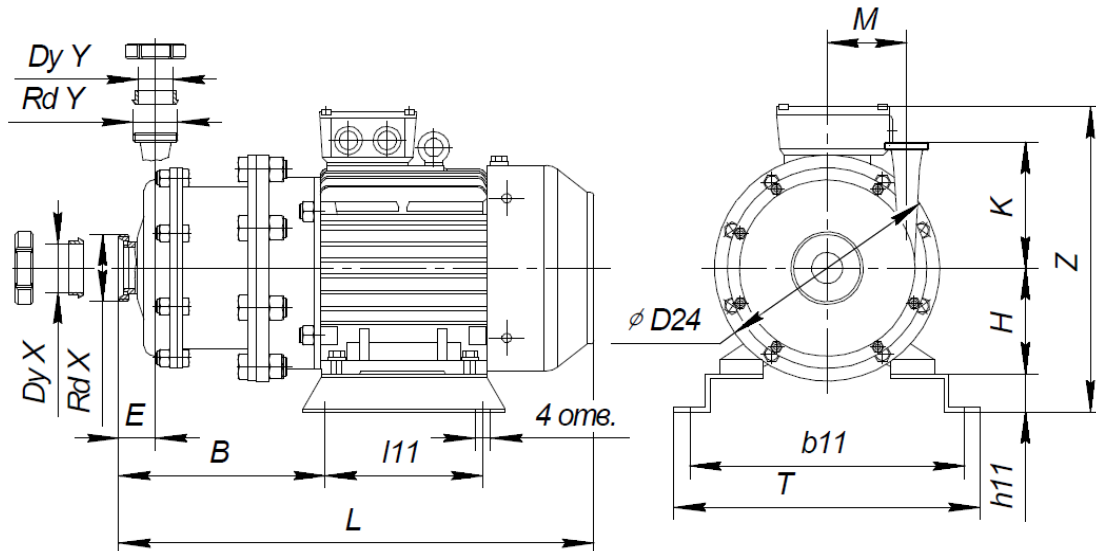
Вар	Двигатель	Уплотнение	Патрубки	Кожух	Гидрозатвор	Обогрев
1	общепром.	одинарное	гайки/фланец	+	-	-
2	взрыв.	одинарное	гайки/фланец	-	-	-
3	общепром.	двойное	гайки/фланец	+	-*	-
4	взрыв.	двойное	гайки/фланец	-	-*	-
5	общепром.	двойное	гайки/фланец	+	+	-
6	взрыв.	двойное	гайки/фланец	-	+	-
7	общепром./взрыв.	одинарное/двойное	гайки/фланец	+/-	+	+

Кожух (+ - возможна установка кожуха на электродвигатель); Гидрозатвор (- - выносного бака гидрозатвора нет; + - есть выносной бак гидрозатвора); Обогрев (+ - возможен обогрев (паром, горячей водой, электрообогрев)); \* - охлаждение уплотнительной камеры из водопровода

### Характеристика насоса



### Габаритные и присоединительные размеры\*\*



L	Z	T	l11	b11	h11	H	K	B	E	M	D24	DyX	Rd X	DyY	Rd Y
365	240	220	150	190	50	71	140	140	55	60	210	32	58x1/6"	32	58x1/6"

\*\* - габариты и масса насоса могут отличаться от указанного в зависимости от марки и степени взрывозащиты электродвигателя

Для взрывоопасных жидкостей (спирта, водки, коньяка и т.д.) применяется двойное торцовое уплотнение и бачок гидрозатвора. Для «тяжелых» и вязких жидкостей комплектуется двигателями большей мощности. Работа в вакуум-выпарных установках.

### Некоторые варианты исполнения насосов



Стандартное исполнение



Взрывозащитное исполнение с двойным торцовым уплотнением



Исполнение с фланцами, контрфланцы в комплекте



Исполнение на тележке с пускателем



Исполнение с выносным бачком для горячих жидкостей

НПП «НАСОСЫ и УПЛОТНЕНИЯ» изготавливает насосы других типов, а также поставляет торцовые уплотнения валов фирмы «Джон Крейн» (Англия) для отечественных и импортных насосов и мешалок, муфты для соединения валов и передачи крутящего момента POWERSTREAM METASTREAM.

Более подробная информация на сайте [www.pumps-seals.ru](http://www.pumps-seals.ru)