



# "НАСОСЫ и УПЛОТНЕНИЯ"

[www.pumps-seals.ru](http://www.pumps-seals.ru)

[www.t2100.ru](http://www.t2100.ru)

РФ, 125252, г. Москва,  
ул. Зорге, д. 15, корпус 1.  
тел./факс (495) 727-27-11,  
E-mail: [info@t2100.ru](mailto:info@t2100.ru)

## Насос 3LS фирмы Ebara из нержавеющей стали

Надежный одноступенчатый малогабаритный насос, моноблочной конструкции, с возможностью использования в различных производственных условиях.

Для перекачивания холодной и горячей воды, растительных и минеральных масел, сиропов, моющих средств и дезинфицирующих растворов (2-3% кислот и щелочей), установка в СИР-мойках.

### Технические данные насоса:

- Температура жидкости:  
-10 ... +110 °С (-20...+120°С – исполнение E)
- Максимальное рабочее давление 10 бар

### Материалы:

- Проточная часть из нержавеющей стали AISI 316
- Торцевое уплотнение:  
- Карбид кремния/карбид кремния/FPM (L версия) с седлом, зафиксированным от проворачивания

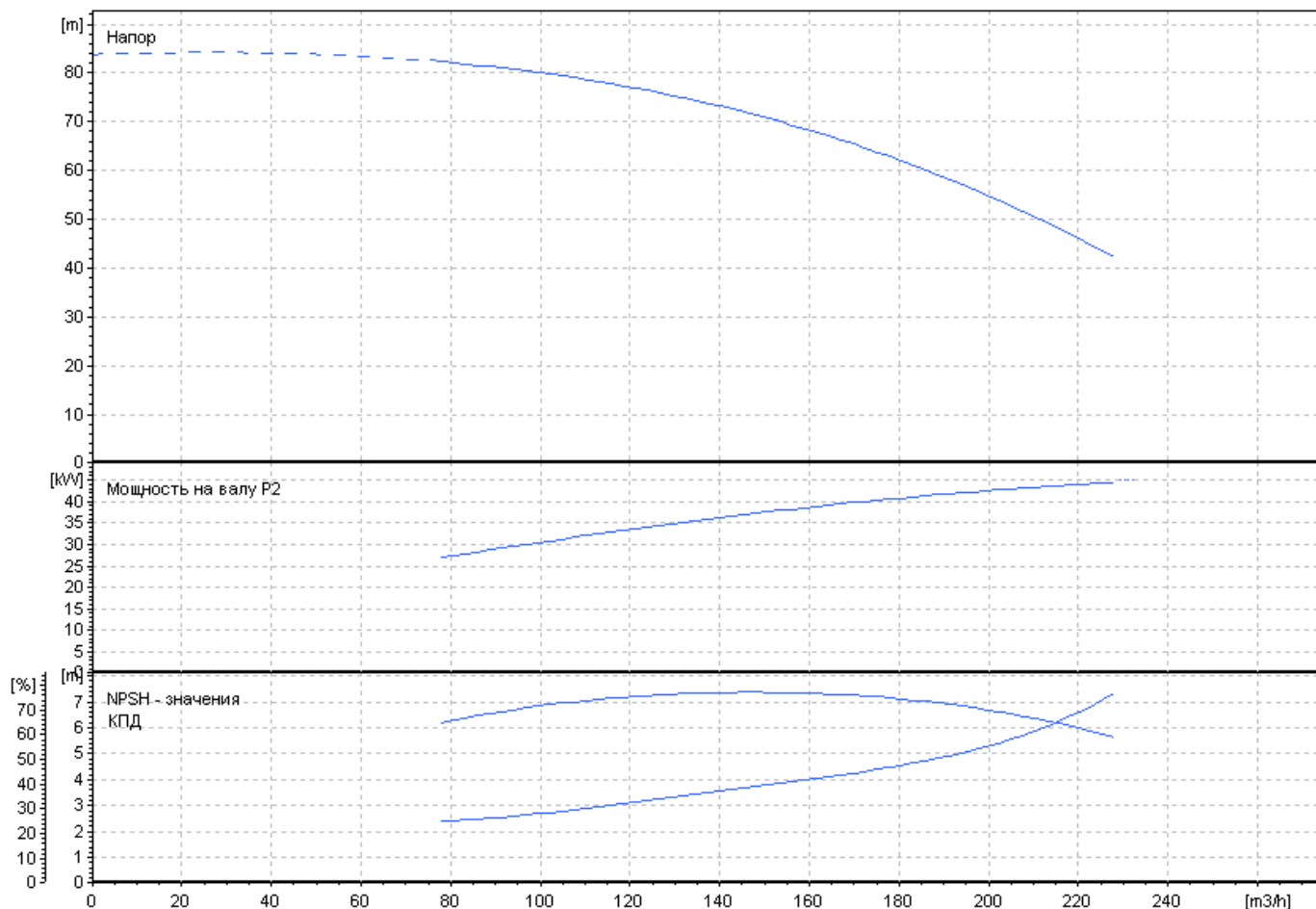


### Технические данные электродвигателя:

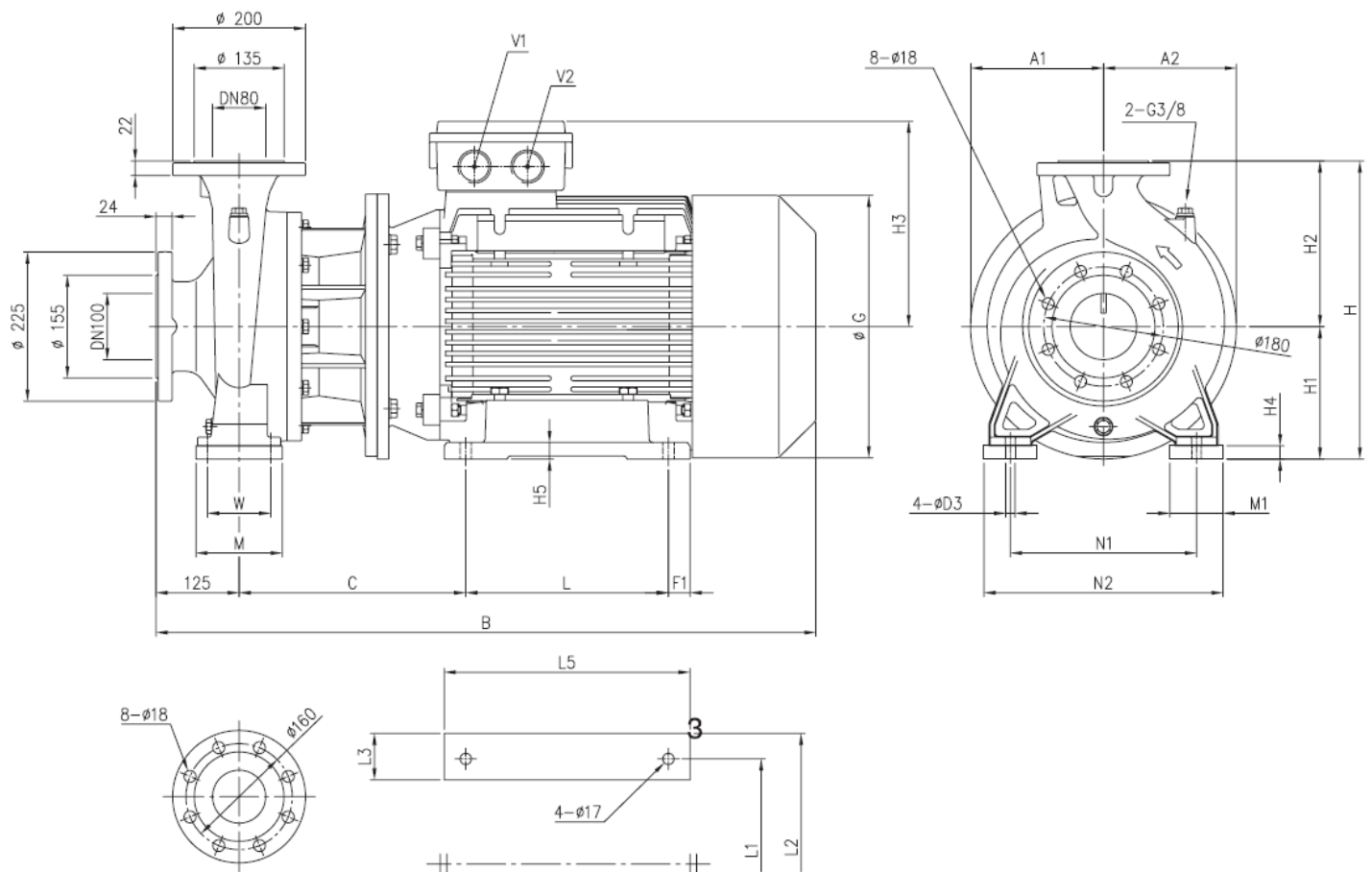
- Высокоэффективные двигатели класса IE3
- Класс защиты IP55

Условное обозначение	Подача, м <sup>3</sup> /ч	Напор, м	Частота вращения, об/мин	Электродвигатель, кВт	Вес, кг
3LS 80-250/45	78 - 228	82,5 – 42,5	3000	45	401

## Характеристика насоса



## Габаритные и присоединительные размеры



Размеры [мм]																								
H	H1	H2	H3	H4	H5	W	N1	N2	M	M1	L	L1	L2	L3	L5	A1	A2	B	C	F1	G	D3	V1	V2
505	225	280	335	25	28	120	315	415	165	100	311	356	436	80	386	225	225	1060	385	37,5	465	18	M50x1,5	M50x1,5

НПП «НАСОСЫ и УПЛОТНЕНИЯ» изготавливает насосы других типов, а также поставяет торцовые уплотнения валов фирмы «Джон Крейн» (Англия) для отечественных и импортных насосов и мешалок, муфты для соединения валов и передачи крутящего момента POWERSTREAM METASTREAM.

Более подробная информация на сайте [www.pumps-seals.ru](http://www.pumps-seals.ru)