



"НАСОСЫ и УПЛОТНЕНИЯ"

www.pumps-seals.ru

www.t2100.ru

РФ, 125252, г. Москва,
ул. Зорге, д. 15, корпус 1.
тел./факс (495) 727-27-11,
E-mail: info@t2100.ru

Насос 3М фирмы Евага из нержавеющей стали

Надежный одноступенчатый малогабаритный насос, моноблочной конструкции, с возможностью использования в различных производственных условиях.

Для перекачивания холодной и горячей воды, растительных и минеральных масел, сиропов, моющих средств и дезинфицирующих растворов (2-3% кислот и щелочей), установка в СИР- мойках.

Технические данные насоса:

- Температура жидкости: -20 ... +120 °С (исполнение Е)
- Максимальное рабочее давление 10 бар

Материалы:

- Проточная часть - нержавеющая сталь AISI 304 (AISI 316 под заказ)
- Торцевое уплотнение:
 - Керамика/графит/NBR (стандарт)
 - Керамика/графит/EPDM (исполнение Е)
 - Керамика/графит/FPM (исполнение Н)
 - Карбид кремния/карбид кремния/FPM (исполнение HS)

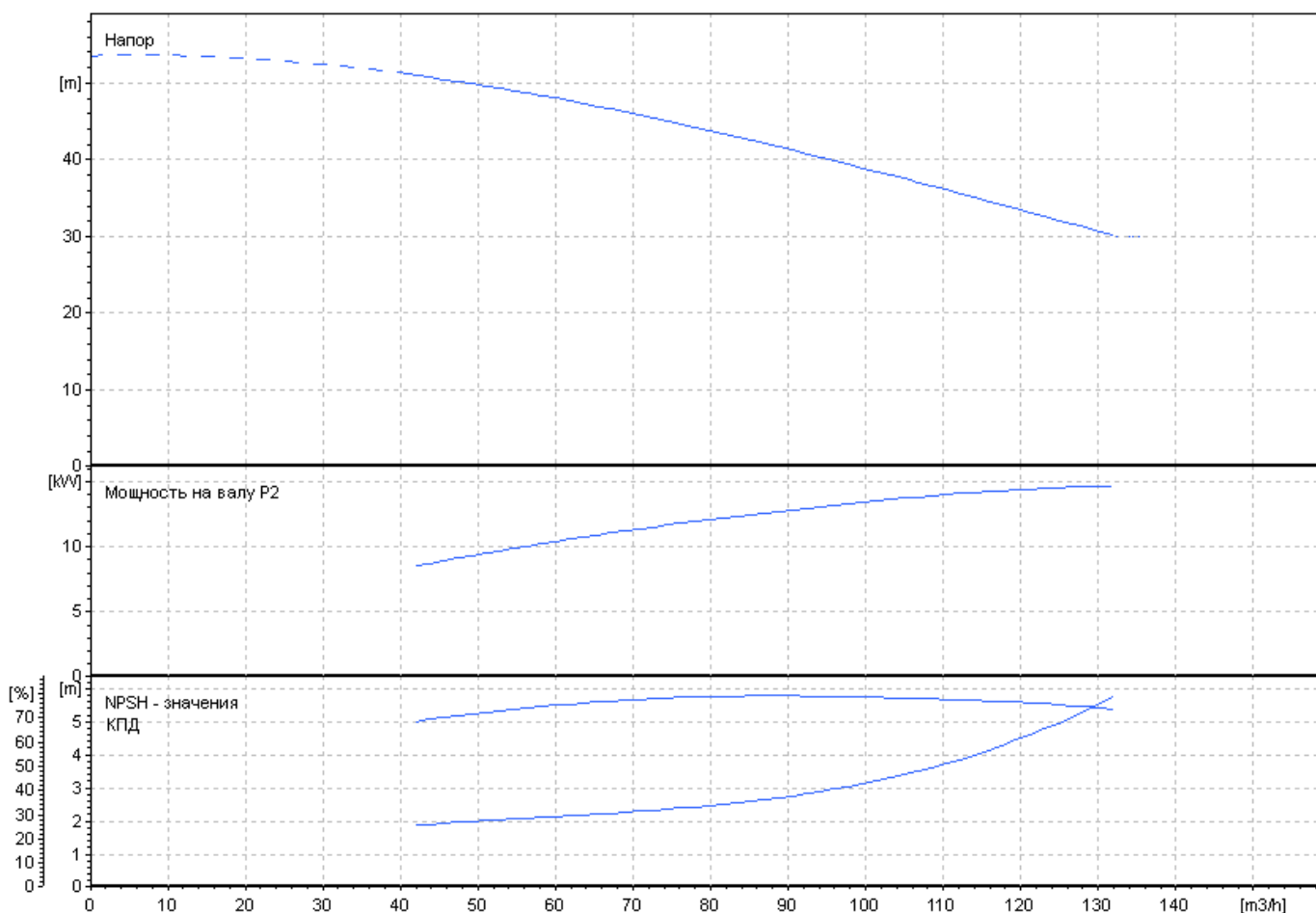
Технические данные электродвигателя:

- Высокоэффективные двигатели класса IE3
- Класс защиты IP55

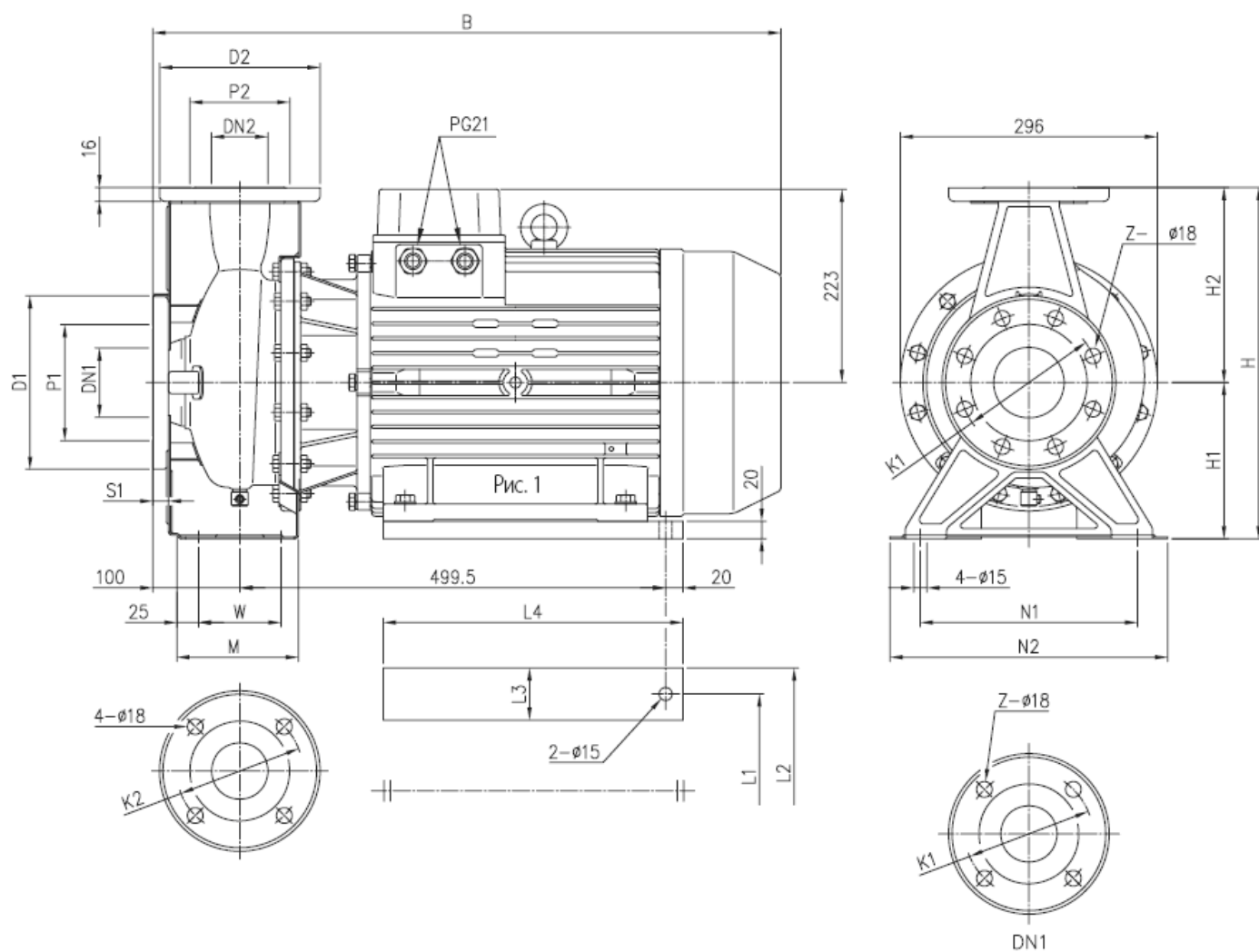


Условное обозначение	Подача, м ³ /ч	Напор, м	Частота вращения, об/мин	Электродвигатель, кВт	Вес, кг
3МЕ/І 65-200/15	42 - 132	51 – 30	3000	15	110,1

Характеристика насоса



Габаритные и присоединительные размеры



DN1 ø	P1 ø	K1 ø	D1 ø	S1	Z		DN2 ø	P2 ø	K2 ø	Размеры [мм]				W	M	N1	N2	B	L1	L2	L3	L4
					[1]	[2]				D2 ø	H	H1	H2									
80	134	160	200	18	8	4	65	115	145	185	405	180	225	95	140	250	320	732	254	314	60	345

[1] Стандарт

[2] По заказу

НПП «НАСОСЫ и УПЛОТНЕНИЯ» изготавливает насосы других типов, а также поставляет торцовые уплотнения валов фирмы «Джон Крейн» (Англия) для отечественных и импортных насосов и мешалок, муфты для соединения валов и передачи крутящего момента POWERSTREAM METASTREAM.

Более подробная информация на сайте www.pumps-seals.ru