



Центробежные насосы CDX фирмы Ebara из нержавеющей стали

Насосы предназначены: для повышения давления в системах водоснабжения, небольших системах орошения, мойках, системах водоочистки, башенных градирнях, а также для перекачивания чистой воды общего назначения.

Технические данные насоса:

- Максимальное рабочее давление 8 бар
- Максимальная температура жидкости:
 - 5 ÷ +60 °C для CDX 70/05-70/07-90/10
 - 5 ÷ +90 °C для остального ряда CDX
 - 5 ÷ +110 °C для исполнения Н-НС-НВ-НСВ
- Входное соединение G1½ для CDX (L) 200
G1¼ для остального ряда
- Выходное соединение G1

Материалы:

- Проточная часть из нержавеющей стали AISI 304 (AISI 316 под заказ)
- Торцевое уплотнение:
 - Керамика/графит/NBR (стандарт)
 - Керамика/графит/FPM (исполнение Н)
 - Карбид кремния/карбид кремния/FPM (исполнение НS)

Технические данные электродвигателя:

- Высокоэффективные двигатели класса IE3
- Класс защиты IP55
- Конденсатор и тепловая защита с автоматическим перезапуском встроены в однофазный двигатель



Эксплуатационные характеристики:

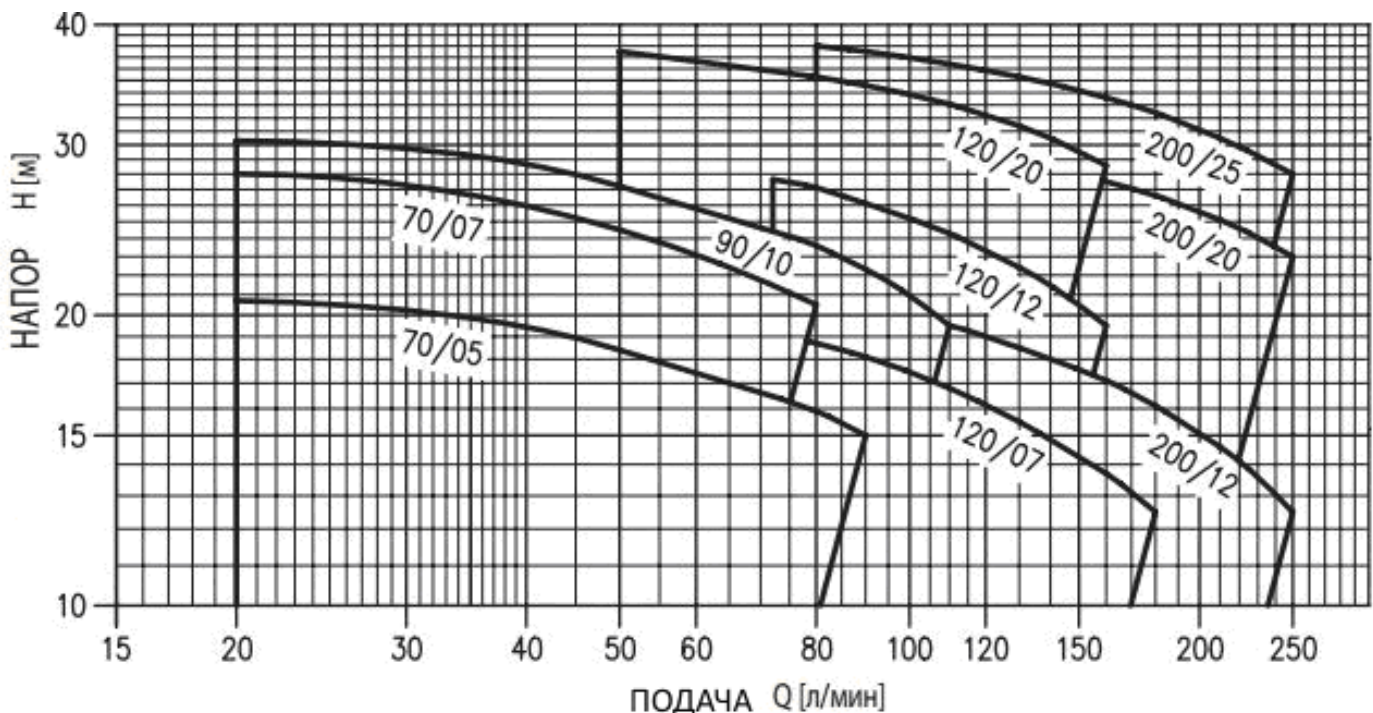
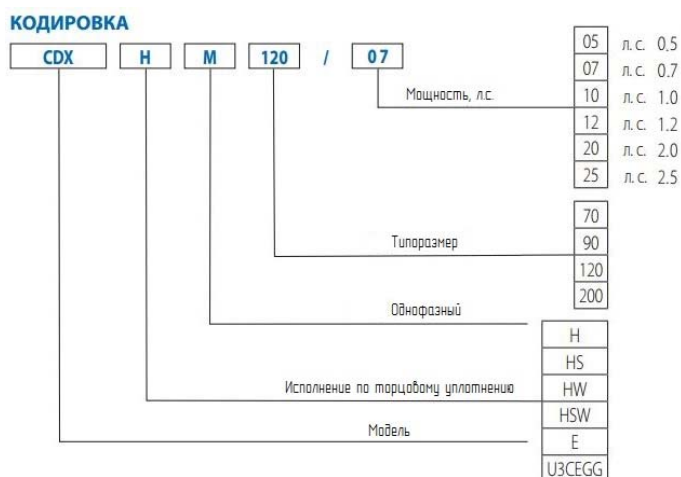


Таблица технических данных

Модель		P:	
Однофазный 230 В	Трёхфазный 230/400 В	[л. с.]	[кВт]
CDXM 70/05	CDX 70/05	0,5	0,37
CDXM 70/07	CDX 70/07	0,8	0,55
CDXM 90/10	CDX 90/10	1	0,75
CDXM 120/07	CDX 120/07	0,8	0,55
CDXM 120/12	CDX 120/12	1,2	0,9
CDXM 120/20	CDX 120/20	2	1,5
CDXM 200/12	CDX 200/12	1,2	0,9
CDXM 200/20	CDX 200/20	2	1,5
-	CDX 200/25	2,5	1,8

Расшифровка обозначения



Габаритные и присоединительные размеры

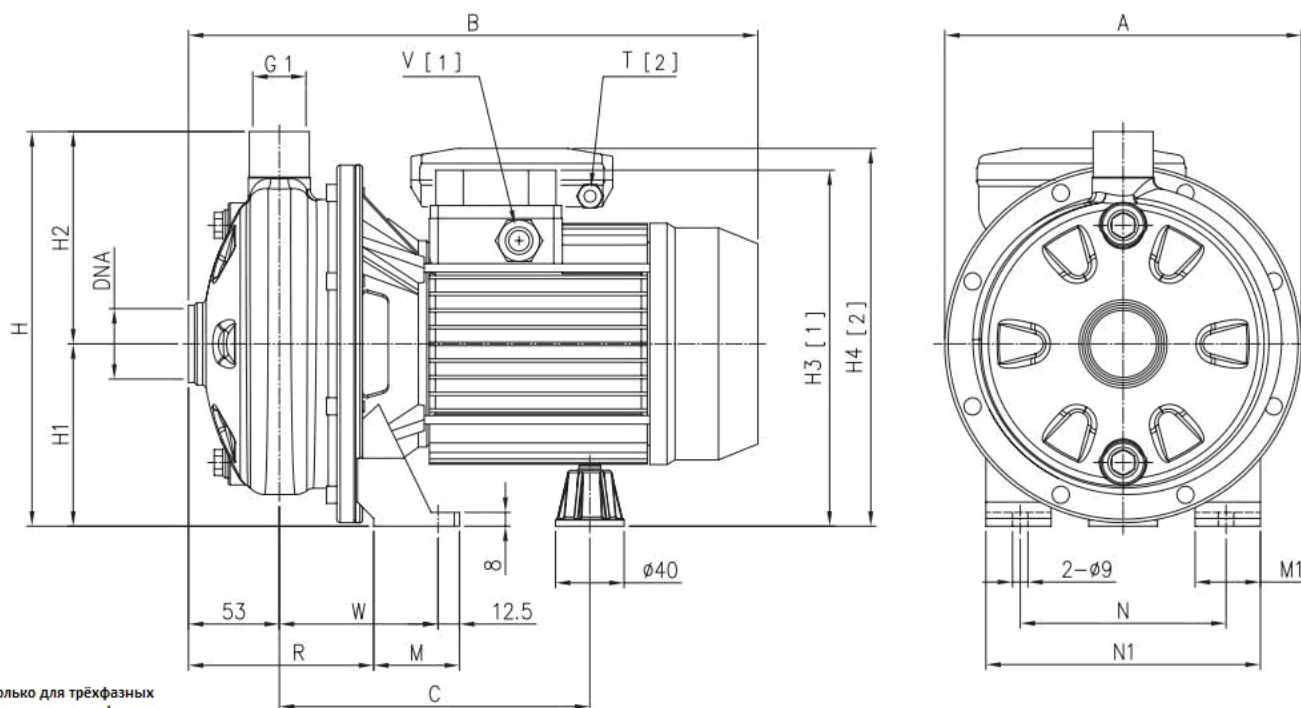


ТАБЛИЦА РАЗМЕРОВ

Модель	A	B		C	H	H1	H2	Размеры [мм]		M	M1	N	N1	R	T [2]	V [1]	W	DNA	Вес [кг]	
		[2]	[1]					H3 [1]	H4 [2]										[2]	[1]
CDX(M) 70/05	208	321	320	181	229,5	106	123,5	207	216	50	38	120	160	108	PG11	PG11	92,5	G1 ¼	8,3	8,3
CDX(M) 70/07	208	321	320	181	229,5	106	123,5	207	216	50	38	120	160	108	PG11	PG11	92,5	G1 ¼	9,8	9,7
CDX(M) 90/10	208	321	320	181	229,5	106	123,5	207	216	50	38	120	160	108	PG11	PG11	92,5	G1 ¼	11,0	11,0
CDX(M) 120/07	208	321	320	181	229,5	106	123,5	207	216	50	38	120	160	108	PG11	PG11	92,5	G1 ¼	9,6	9,5
CDX(M) 120/12	208	321	332	181	229,5	106	123,5	207	235	50	38	120	160	108	PG11	PG11	92,5	G1 ¼	11,8	12,4
CDX(M) 120/20	232	346,5	359	198,5	250	118	132	237	248,5	55	40	140	180	105,5	PG13,5	PG11	95	G1 ½	16,5	17,2
CDX(M) 200/12	208	321	332	181	229,5	106	123,5	207	235	50	38	120	160	108	PG13,5	PG11	92,5	G1 ½	11,4	12,2
CDX(M) 200/20	208	346,5	359	198,5	229,5	106	123,5	225	236,5	55	40	140	180	105,5	PG13,5	PG11	95	G1 ½	15,3	16,1
CDX 200/25	232	-	359	198,5	250	118	132	237	-	55	40	140	180	105,5	-	PG11	95	G1 ½	-	15,9

НПП «НАСОСЫ и УПЛОТНЕНИЯ» изготавливает насосы других типов, а также поставляет торцовые уплотнения валов фирмы «Джон Крейн» (Англия) для отечественных и импортных насосов и мешалок, муфты для соединения валов и передачи крутящего момента POWERSTREAM METASTREAM.

Более подробная информация на сайте www.pumps-seals.ru