



"НАСОСЫ и УПЛОТНЕНИЯ"

www.pumps-seals.ru

www.t2100.ru

РФ, 125252, г. Москва,
ул. Зорге, д. 15, корпус 1.
тел./факс (495) 727-27-11,
E-mail: info@t2100.ru

Центробежные насосы ОНЦ для пищевой промышленности

Насосы предназначены: для перекачивания воды, молока, пива, вина, сока, подсолнечного масла, моющих средств и дезинфицирующих растворов (2 - 3% кислот и щелочей) и т. д. Для взрывоопасных жидкостей (спирта, водки, коньяка и т.д.) применяется двойное торцовое уплотнение и бачок гидрозатвора. Для «тяжелых» и вязких жидкостей комплектуется двигателями большей мощности. Работа в вакуум-выпарных установках.

Технические данные:

- Подача: 0,5...100 м³/ч
- Напор: 5...80 метров
- Температура жидкости: +5...110 °С (исполнение -40...+250°С)
- Вязкость: до 300 сСт.
- Плотность: до 1,6г/см³

Комплектующие:

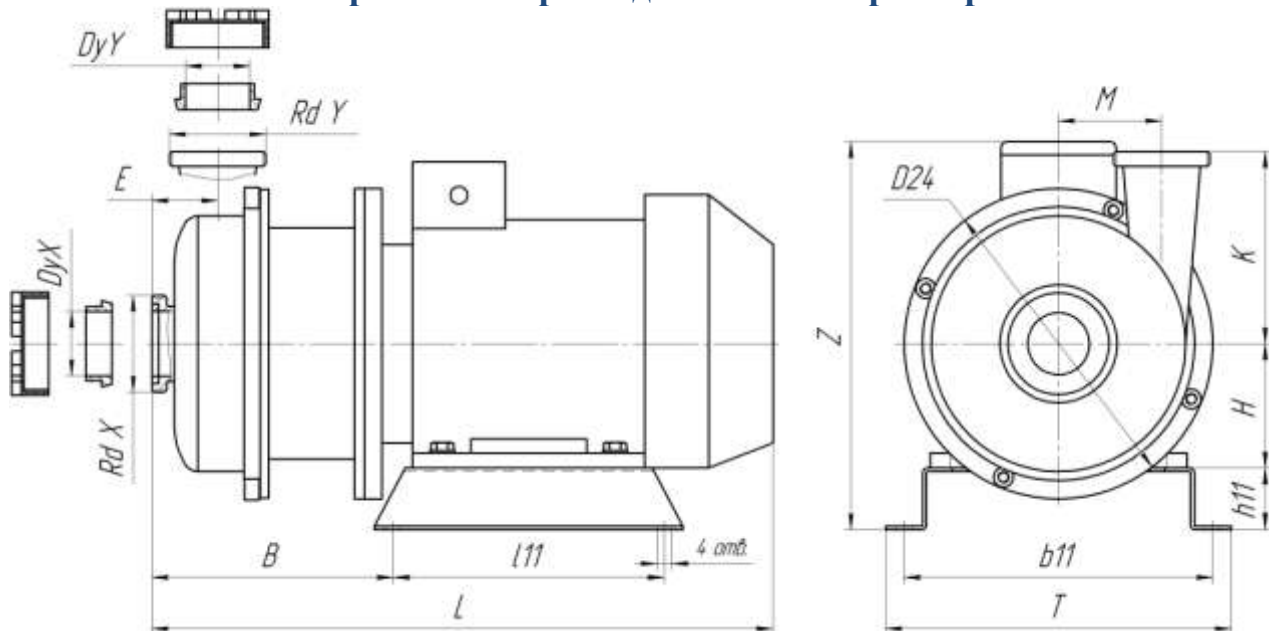
- Проточная часть из нержавеющей стали AISI 304 (исполнение из AISI 316)
- Рабочие колеса открытые и закрытые
- Торцовые уплотнения: одинарные или двойные фирмы «Джон Крейн» (Англия), защита от «сухого» хода
- Двигатели: общепромышленные, взрывозащищенные, трех- и однофазные.
- Кожух, рубашка обогрева, частотный преобразователь
- Установка на тележке с пускателем



Модель насоса	Подача (м ³ /ч)	Напор (м)	Допускаемый кавитационный запас, (м)	Частота вращения, (об/мин)	Мощность эл./дв., (кВт)	Масса общепр.,* кг	Масса взрывозащита, кг
ОНЦ 0,5/10 К5 (0,55х3000)	0,1 – 1,5	10 – 3	2	2900	0,55	7,5	15
ОНЦ 0,5/15 К5 (0,55х3000)	0,1 – 1,5	16 - 4	2	2900	0,55	7,5	15
ОНЦ 1/10 К5 (0,55х3000)	0,1 – 2,5	10 – 3	2	2900	0,55	7,5	15
ОНЦ 1/15 К5 (0,55х3000)	0,1 – 2	16 – 4	2	2900	0,55	7,5	15
ОНЦ 1,5/20 К5 (0,75х3000)	1 – 3	25 – 18	3	2900	0,75	15,5	19
ОНЦ 3,5/10 К5 (0,55х3000)	1 – 6	10 – 3	2	2900	0,55	7,5	15
ОНЦ 3,5/20 К5 (1,1х3000)	1 – 6	26 – 17	3	2900	1,1	15,5	19
ОНЦ 6,3/10 К5 (0,75х3000)	3 – 10	10 – 3	3	2900	0,75	15,5	19
ОНЦ 6,3/20 К5 (1,5х3000)	3 – 10	25 – 16	3	2900	1,5	18	23
ОНЦ 6,3/25 К5 (1,5х3000)	3 – 10	26 – 24	3	2900	1,5	18	23
ОНЦ 6,3/30 К5 (2,2х3000)	3 – 10	32 – 20	3	2900	2,2	22	30
ОНЦ 6,3/50 К5 (5,5х3000)	3 – 10	50 – 42	3	2900	5,5	47	53
ОНЦ 10/10 К5 (0,75х3000)	4 – 16	10 – 3	3	2900	0,75	15,5	19
ОНЦ 12,5/20 К5 (2,2х3000)	8 – 16	24 – 15	3	2900	2,2	18,5	26
ОНЦ 12,5/30 К5 (3х3000)	8 – 16	32 – 22	3	2900	3	35	39
ОНЦ 12,5/50 К5 (5,5х3000)	8 – 16	50 – 40	3	2900	5,5	49	56
ОНЦ 20/20 К5 (3х3000)	10 – 26	24 – 15	3	2900	3	35	45
ОНЦ 25/10 К5 (2,2х3000)	14 – 30	10 – 3	3	2900	2,2	25	33
ОНЦ 25/30 К5 (5,5х3000)	14 – 32	35 – 24	3	2900	5,5	43	50
ОНЦ 25/50 К5 (7,5х3000)	14 – 32	53 – 38	3	2900	7,5	58	62
ОНЦ 25/80 К5 (15х3000)	14 – 32	80 – 57	3	2900	15	155	180
ОНЦ 30/20 К5 (4х3000)	20 – 35	23 – 13	3	2900	4	38	48
ОНЦ 30/30 К5 (5,5х3000)	20 – 35	32 – 21	3	2900	5,5	43	50
ОНЦ 50/15 К5 (4х3000)	25 – 60	15 – 10	3	2900	4	38	48
ОНЦ 50/30 К5 (7,5х3000)	25 – 60	35 – 22	4	2900	7,5	59	63
ОНЦ 50/50 К5 (15х3000)	25 – 60	55 – 46	4	2900	15	150	175
ОНЦ 80/20 К5 (11х3000)	60 – 80	22 - 20	5	2900	11	122	160
ОНЦ 80/30 К5 (11х3000)	60 – 80	30 – 27	5	2900	11	122	160
ОНЦ 80/50 К5 (18,5х3000)	60 – 80	53 – 50	5	2900	18,5	170	195
ОНЦ 100/25 К5 (15х3000)	80 – 110	30 – 20	5	2900	15	154	170
ОНЦ 100/30 К5 (18,5х3000)	80 – 110	35 – 25	5	2900	18,5	175	200
ОНЦ 100/50 К5 (30х3000)	80 – 110	51 – 33	5	2900	30	202	220

* - габариты и масса насоса могут отличаться от указанного в зависимости от марки и степени взрывозащиты электродвигателя

Габаритные и присоединительные размеры



Размеры в мм

Модель насоса	L*	Z*	T	И1	b11	h11	H	K	B	E	M	D24	DyX	Rd X	DyY	Rd Y
ОНЦ 0,5/10 K5 (0,55x3000)	310	205	240	150	200	50	63	90	115	50	45	160	20	44x1/6"	20	44x1/6"
ОНЦ 0,5/15 K5 (0,55x3000)	310	205	240	150	200	50	63	90	115	50	45	160	20	44x1/6"	20	44x1/6"
ОНЦ 1/10 K5 (0,55x3000)	310	205	240	150	200	50	63	90	115	50	45	160	20	44x1/6"	20	44x1/6"
ОНЦ 1/15 K5 (0,55x3000)	310	205	240	150	200	50	63	90	115	50	45	160	20	44x1/6"	20	44x1/6"
ОНЦ 1,5/20 K5 (0,75x3000)	340	260	230	150	200	50	71	140	140	55	60	210	32	58x1/6"	32	58x1/6"
ОНЦ 3,5/10 K5 (0,55x3000)	310	205	240	150	200	50	63	90	115	50	45	160	20	44x1/6"	20	44x1/6"
ОНЦ 3,5/20 K5 (1,1x3000)	340	260	230	150	200	50	71	140	140	55	60	210	32	58x1/6"	32	58x1/6"
ОНЦ 6,3/10 K5 (0,75x3000)	340	260	230	150	200	50	71	140	140	55	60	210	32	58x1/6"	32	58x1/6"
ОНЦ 6,3/20 K5 (1,5x3000)	365	270	240	170	200	50	80	140	140	55	60	210	32	58x1/6"	32	58x1/6"
ОНЦ 6,3/25 K5 (1,5x3000)	365	270	240	170	200	50	80	140	140	55	60	210	32	58x1/6"	32	58x1/6"
ОНЦ 6,3/30 K5 (2,2x3000)	410	280	260	170	210	50	80	150	160	55	80	260	50	78x1/6"	32	58x1/6"
ОНЦ 6,3/50 K5 (5,5x3000)	480	300	290	220	260	50	100	150	175	55	80	260	50	78x1/6"	32	58x1/6"
ОНЦ 10/10 K5 (0,75x3000)	340	260	230	150	200	50	71	140	140	55	60	210	32	58x1/6"	32	58x1/6"
ОНЦ 12,5/20 K5 (2,2x3000)	365	270	240	170	200	50	80	140	140	55	60	210	32	58x1/6"	32	58x1/6"
ОНЦ 12,5/30 K5 (3x3000)	440	290	290	200	260	50	90	150	160	55	80	260	50	78x1/6"	32	58x1/6"
ОНЦ 12,5/50 K5 (5,5x3000)	510	325	320	220	260	50	100	185	190	60	110	310	50	78x1/6"	50	78x1/6"
ОНЦ 20/20 K5 (3x3000)	440	320	290	200	260	50	90	175	175	55	80	260	50	78x1/6"	50	78x1/6"
ОНЦ 25/10 K5 (2,2x3000)	365	270	240	170	200	50	80	140	140	55	55	210	50	78x1/6"	50	78x1/6"
ОНЦ 25/30 K5 (5,5x3000)	480	330	290	220	260	50	100	175	175	55	80	260	50	78x1/6"	50	78x1/6"
ОНЦ 25/50 K5 (7,5x3000)	560	335	320	220	280	50	112	185	220	60	110	310	50	78x1/6"	50	78x1/6"
ОНЦ 25/80 K5 (15x3000)	790	480	370	340	255	60	160	185	250	70	110	360	65	95x1/6"	50	78x1/6"
ОНЦ 30/20 K5 (4x3000)	480	330	290	220	260	50	100	175	175	55	80	260	50	78x1/6"	50	78x1/6"
ОНЦ 30/30 K5 (5,5x3000)	480	330	290	220	260	50	100	175	175	55	80	260	50	78x1/6"	50	78x1/6"
ОНЦ 50/15 K5 (4x3000)	480	330	290	220	260	50	100	175	175	55	80	260	65	95x1/6"	50	78x1/6"
ОНЦ 50/30 K5 (7,5x3000)	560	335	320	220	280	50	112	185	220	70	110	310	80	110x1/6"	50	78x1/6"
ОНЦ 50/50 K5 (15x3000)	790	480	370	340	255	60	160	185	250	70	110	360	80	110x1/6"	50	78x1/6"
ОНЦ 80/20 K5 (11x3000)	610	345	380	250	330	50	132	185	250	85	110	350	80	110x1/6"	65	95x1/6"
ОНЦ 80/30 K5 (11x3000)	610	345	380	250	330	50	132	185	250	85	110	350	80	110x1/6"	65	95x1/6"
ОНЦ 80/50 K5 (18,5x3000)	735	470	400	210	254	65	160	185	295	85	110	350	80	110x1/6"	65	95x1/6"
ОНЦ 100/25 K5 (15x3000)	800	480	370	340	255	60	160	185	260	80	110	360	100	130x1/4"	80	110x1/4"
ОНЦ 100/30 K5 (18,5x3000)	735	470	400	210	254	65	160	190	295	85	75	350	100	130x1/4"	80	110x1/4"
ОНЦ 100/50 K5 (30x3000)	755	490	450	203	279	65	180	180	326	85	105	400	100	130x1/4"	65	95x1/6"

Некоторые варианты исполнения насосов



Стандартное исполнение



Взрывозащитное исполнение с двойным торцовым уплотнением



Исполнение с фланцами, контрофланцы в комплекте



Исполнение на тележке с пускателем



Исполнение с выносным баком для горячих жидкостей

ООО «НАСОСЫ и УПЛОТНЕНИЯ» изготавливает насосы других типов, а также поставляет торцовые уплотнения фирмы «Джон Крейн» (Англия) для отечественных и импортных насосов и мешалок, муфты для соединения валов и передачи крутящего момента. Более подробная информация на сайте www.pumps-seals.ru

