



# "НАСОСЫ и УПЛОТНЕНИЯ"

[www.pumps-seals.ru](http://www.pumps-seals.ru)

[www.t2100.ru](http://www.t2100.ru)

РФ, 125252, г. Москва,  
ул. Зорге, д. 15, корпус 1.  
тел./факс (495) 727-27-11,  
E-mail: [info@t2100.ru](mailto:info@t2100.ru)

## Насос 3LS фирмы Ebara из нержавеющей стали

Надежный одноступенчатый малогабаритный насос, моноблочной конструкции, с возможностью использования в различных производственных условиях.

Для перекачивания холодной и горячей воды, растительных и минеральных масел, сиропов, моющих средств и дезинфицирующих растворов (2-3% кислот и щелочей), установка в СИР-мойках.



### Технические данные насоса:

- Температура жидкости:  
-10 ... +110 °С (-20...+120°С – исполнение E)
- Максимальное рабочее давление 10 бар

### Материалы:

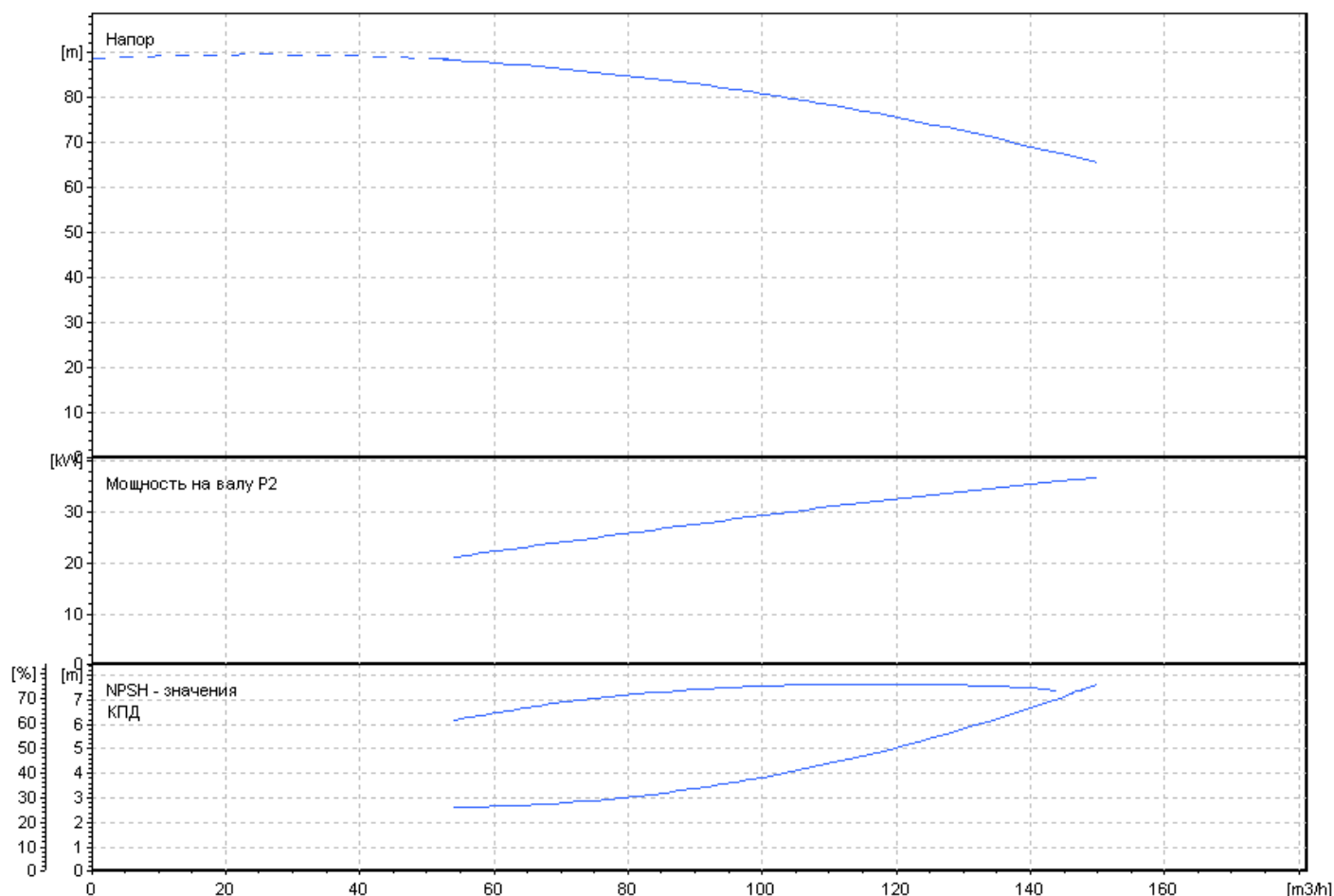
- Проточная часть из нержавеющей стали AISI 316
- Торцевое уплотнение:  
- Карбид кремния/карбид кремния/FPM (L версия) с седлом, зафиксированным от проворачивания

### Технические данные электродвигателя:

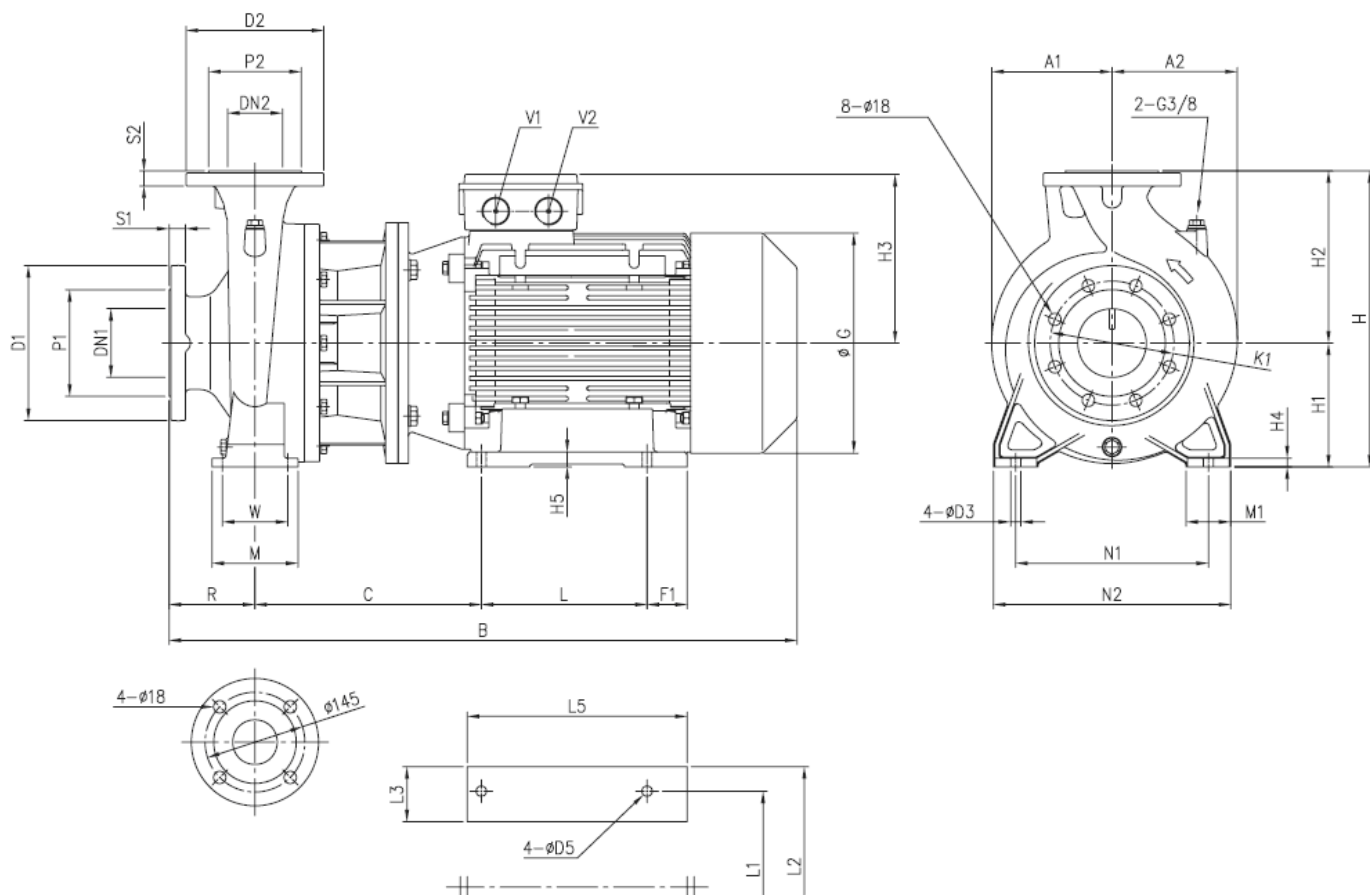
- Высокоэффективные двигатели класса IE3
- Класс защиты IP55

Условное обозначение	Подача, м <sup>3</sup> /ч	Напор, м	Частота вращения, об/мин	Электродвигатель, кВт	Вес, Кг
3LS 65-250/37	54 - 150	88 – 65	3000	37	320

### Характеристика насоса



## Габаритные и присоединительные размеры



Размеры [мм]

DN1	P1	K1	D1	S1	DN2	P2	D2	S2	H	H1	H2	H3	H4	H5	R	W	N1	N2	M	M1	L	L1	L2	L3	L5	A1	A2	B	C	F1	G	D3	D5	V1	V2
80	135	160	200	22	65	120	185	20	450	200	250	300	15	25	100	120	280	360	160	80	305	318	388	80	358	200	200	966	341	21.5	399	19	17	M40x1.5	M40x1.5

НПП «НАСОСЫ и УПЛОТНЕНИЯ» изготавливает насосы других типов, а также поставяет торцовые уплотнения валов фирмы «Джон Крейн» (Англия) для отечественных и импортных насосов и мешалок, муфты для соединения валов и передачи крутящего момента POWERSTREAM METASTREAM.

Более подробная информация на сайте [www.pumps-seals.ru](http://www.pumps-seals.ru)