



"НАСОСЫ и УПЛОТНЕНИЯ"

www.pumps-seals.ru

www.t2100.ru

РФ, 125252, г. Москва,
ул. Зорге, д. 15, корпус 1.
тел./факс (495) 727-27-11,
E-mail: info@t2100.ru

Насос 3М фирмы Ebara из нержавеющей стали

Надежный одноступенчатый малогабаритный насос, моноблочной конструкции, с возможностью использования в различных производственных условиях.

Для перекачивания холодной и горячей воды, растительных и минеральных масел, сиропов, моющих средств и дезинфицирующих растворов (2-3% кислот и щелочей), установка в СИР- мойках.

Технические данные насоса:

- Температура жидкости: -20 ... +120 °С (исполнение E)
- Максимальное рабочее давление 10 бар

Материалы:

- Проточная часть - нержавеющая сталь AISI 304 (AISI 316 под заказ)
- Торцевое уплотнение:
 - Керамика/графит/NBR (стандарт)
 - Керамика/графит/EPDM (исполнение E)
 - Керамика/графит/FPM (исполнение H)
 - Карбид кремния/карбид кремния/FPM (исполнение HS)

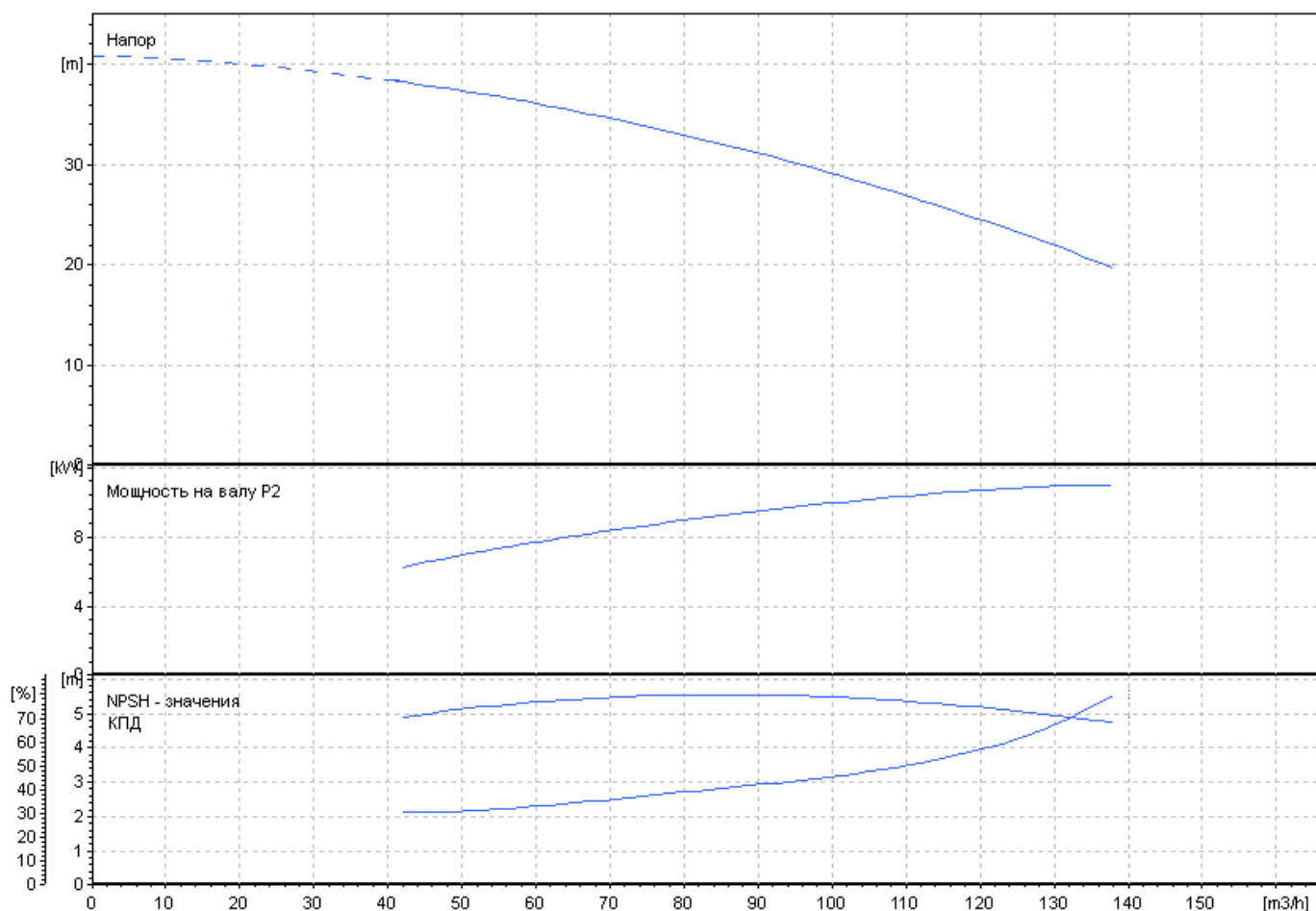
Технические данные электродвигателя:

- Высокоэффективные двигатели класса IE3
- Класс защиты IP55

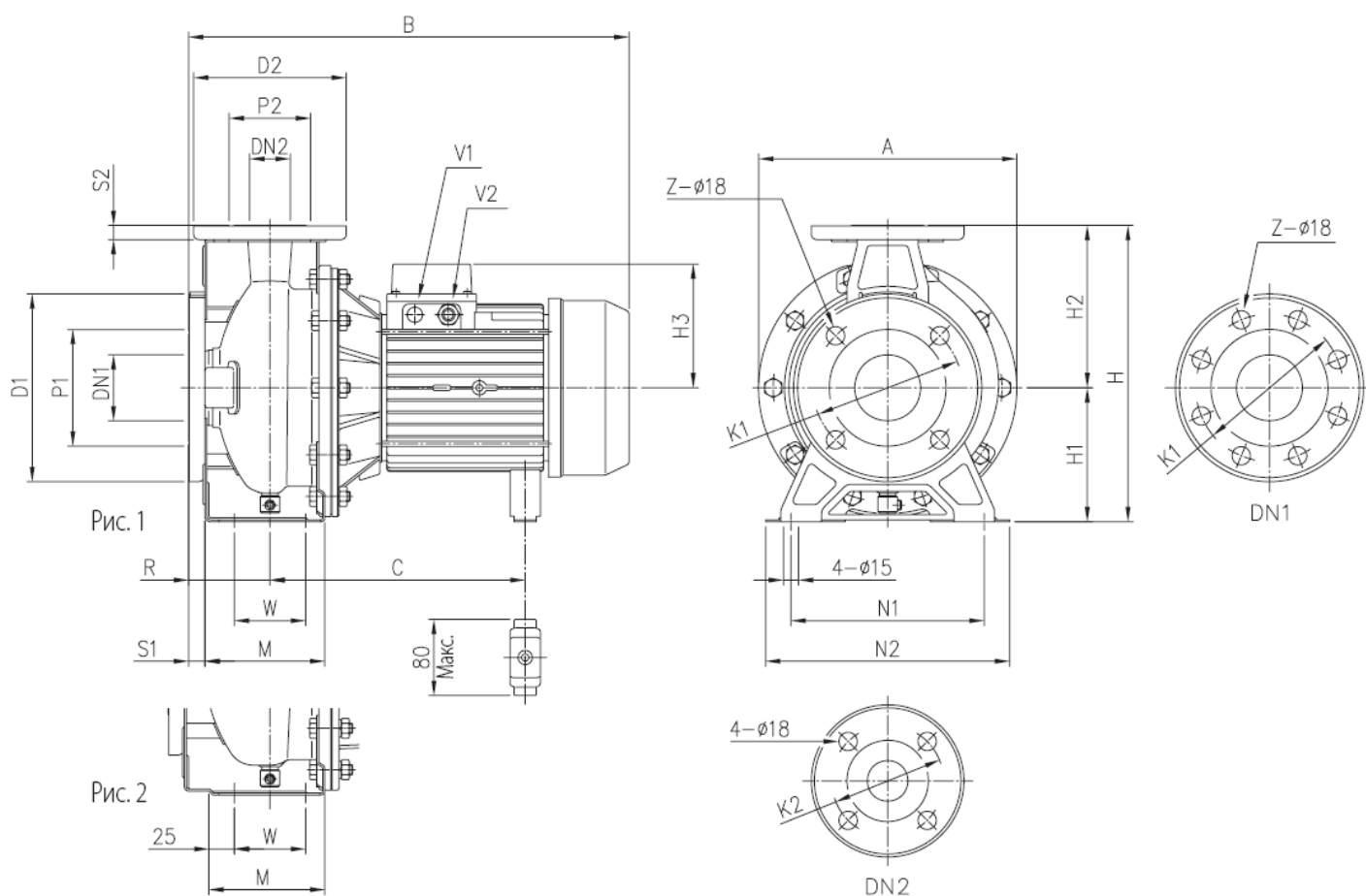


Условное обозначение	Подача, м ³ /ч	Напор, м	Частота вращения, об/мин	Электродвигатель, кВт	Вес, Кг
3ME/I 65-160/11	42 - 138	38,5 – 20	3000	11	67,4

Характеристика насоса



Габаритные и присоединительные размеры



Размеры [мм]																									
DN1	P1	K1	D1	S1	Z	DN2	P2	K2	D2	S2	Рис.	H	H1	H2	H3	R	W	M	N1	N2	A	B	C	V1	V2
∅	∅	∅	∅		[1][2]	∅	∅	∅	∅	∅															
80	134	160	200	18	8 4	65	115	145	185	16	2	360	160	200	178	100	95	140	212	280	296	595	359	PG 13,5	PG 21

[1] Стандарт

[2] По заказу

НПП «НАСОСЫ и УПЛОТНЕНИЯ» изготавливает насосы других типов, а также поставляет торцовые уплотнения валов фирмы «Джон Крейн» (Англия) для отечественных и импортных насосов и мешалок, муфты для соединения валов и передачи крутящего момента POWERSTREAM METASTREAM.

Более подробная информация на сайте www.pumps-seals.ru