



"НАСОСЫ и УПЛОТНЕНИЯ"

www.pumps-seals.ru

www.t2100.ru

РФ, 125252, г. Москва,
ул. Зорге, д. 15, корпус 1.
тел./факс (495) 727-27-11,
E-mail: info@t2100.ru

Насос 3LS фирмы Ebara из нержавеющей стали

Надежный одноступенчатый малогабаритный насос, моноблочной конструкции, с возможностью использования в различных производственных условиях.

Для перекачивания холодной и горячей воды, растительных и минеральных масел, сиропов, моющих средств и дезинфицирующих растворов (2-3% кислот и щелочей), установка в СИР-мойках.

Технические данные насоса:

- Температура жидкости:
-10 ... +110 °С (-20...+120°С – исполнение E)
- Максимальное рабочее давление 10 бар



Материалы:

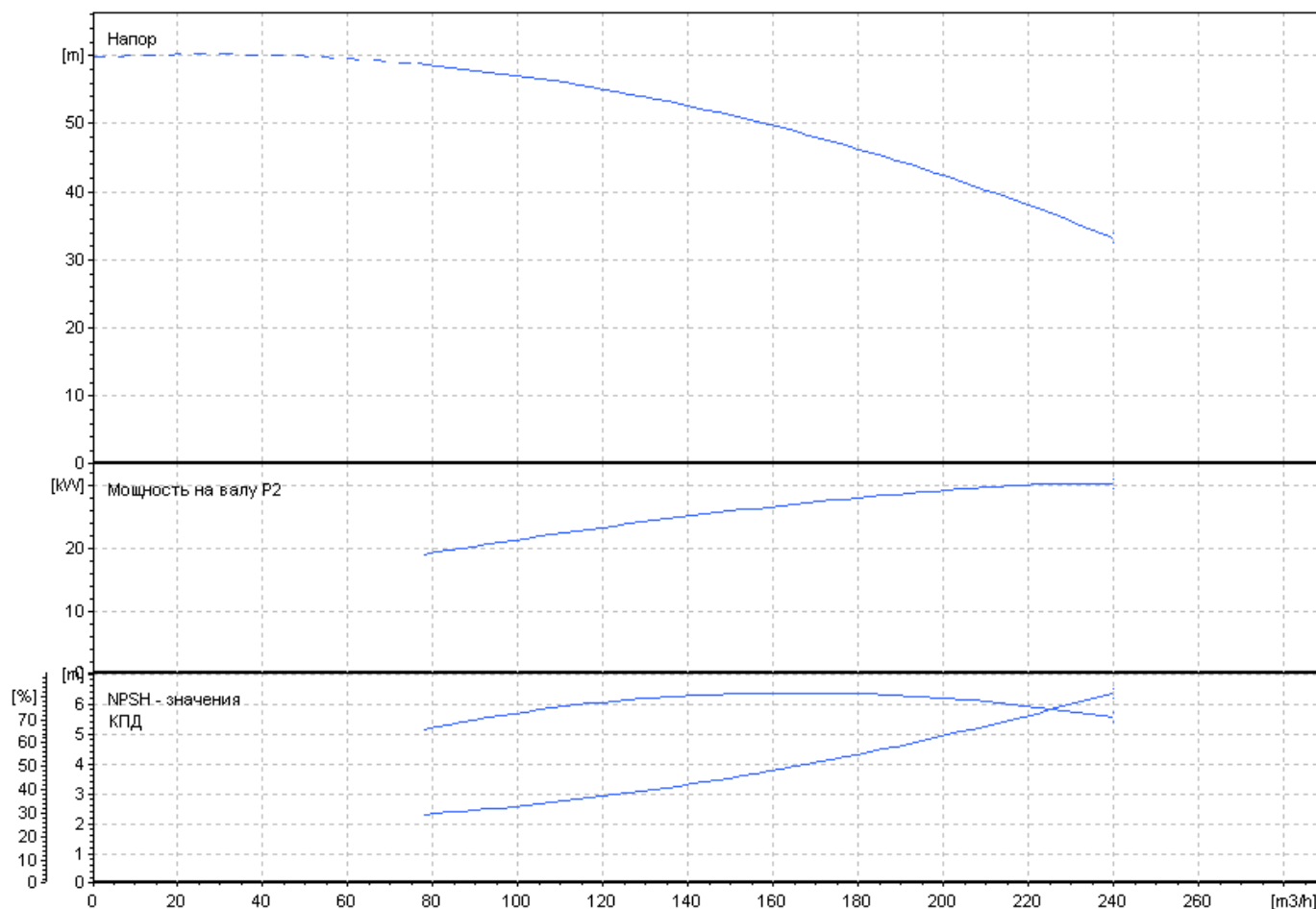
- Проточная часть из нержавеющей стали AISI 316
- Торцевое уплотнение:
- Карбид кремния/карбид кремния/FPM (L версия) с седлом, зафиксированным от проворачивания

Технические данные электродвигателя:

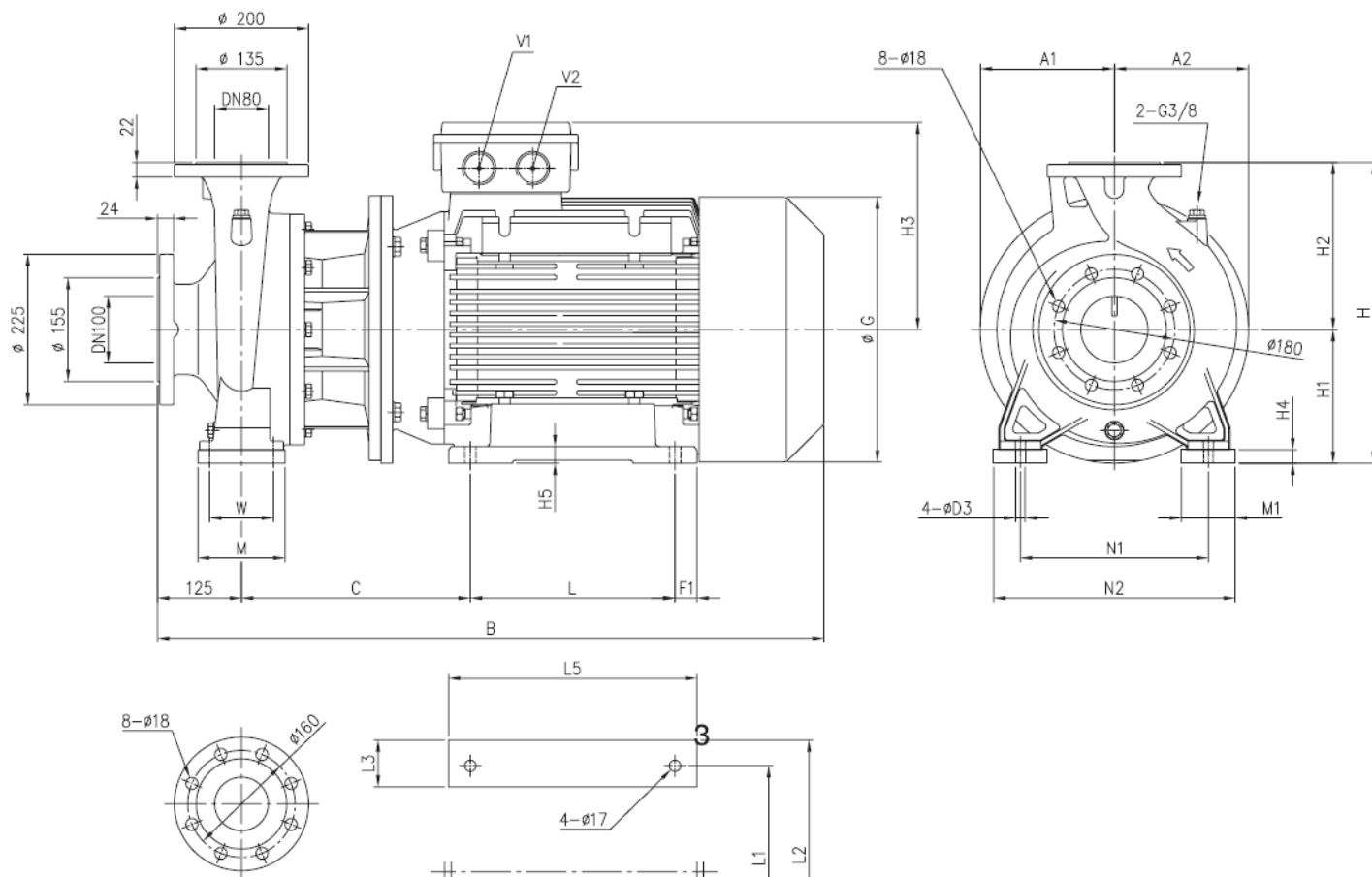
- Высокоэффективные двигатели класса IE3
- Класс защиты IP55

Условное обозначение	Подача, м ³ /ч	Напор, м	Частота вращения, об/мин	Электродвигатель, кВт	Вес, кг
3LS 80-200/30	78 - 240	58,5 - 33	3000	30	306

Характеристика насоса



Габаритные и присоединительные размеры



Размеры [мм]																								
H	H1	H2	H3	H4	H5	W	N1	N2	M	M1	L	L1	L2	L3	L5	A1	A2	B	C	F1	G	D3	V1	V2
450	200	250	300	20	25	95	280	360	130	80	305	318	388	80	358	200	200	991	341	21,5	399	14	M40x1,5	M40x1,5

НПП «НАСОСЫ и УПЛОТНЕНИЯ» изготавливает насосы других типов, а также поставляет торцовые уплотнения валов фирмы «Джон Крейн» (Англия) для отечественных и импортных насосов и мешалок, муфты для соединения валов и передачи крутящего момента POWERSTREAM METASTREAM.

Более подробная информация на сайте www.pumps-seals.ru