



"НАСОСЫ и УПЛОТНЕНИЯ"

www.pumps-seals.ru

www.t2100.ru

РФ, 125252, г. Москва,
ул. Зорге, д. 15, корпус 1.
тел./факс (495) 727-27-11,
E-mail: info@t2100.ru

Центробежные насосы 2CDX фирмы Ebara из нержавеющей стали

Насосы предназначены: для повышения давления в системах водоснабжения, небольших системах орошения, мойках, системах водоочистки, башенных градирнях, а также для перекачивания чистой воды общего назначения.

Технические данные насоса:

- Максимальное рабочее давление 8 бар
- Максимальная температура жидкости:
 - 5 ÷ +60 °С для стандартного исполнения
 - 5 ÷ +110 °С для исполнения Н-НС-НВ-НСW
- Входное соединение G1½ для 2CDX 200
G1¼ для остального ряда
- Выходное соединение G1

Материалы:

- Проточная часть из нержавеющей стали AISI 304 (AISI 316 под заказ)
- Торцевое уплотнение:
 - Керамика/графит/NBR (стандарт)
 - Керамика/графит/FPM (исполнение Н)
 - Карбид кремния/карбид кремния/FPM (исполнение НS)

Технические данные электродвигателя:

- Высокоэффективные двигатели класса IE3
- Класс защиты IP55
- Конденсатор и тепловая защита с автоматическим перезапуском встроены в однофазный двигатель



Эксплуатационные характеристики:

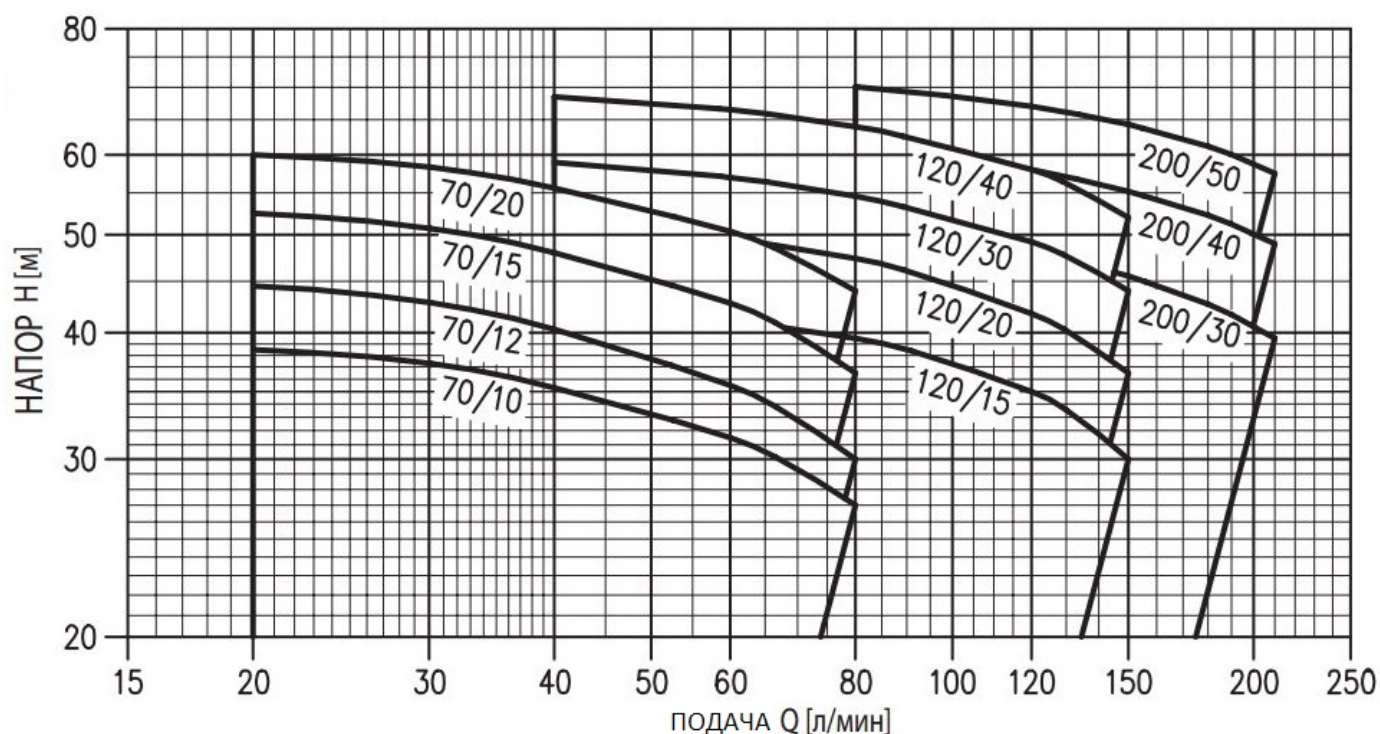
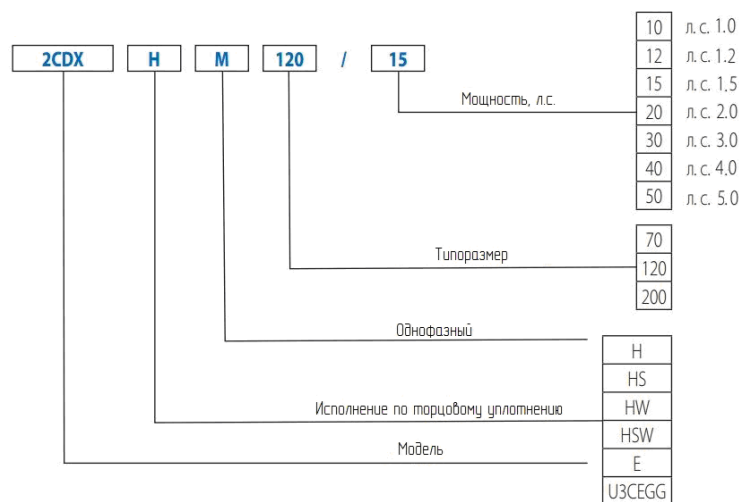


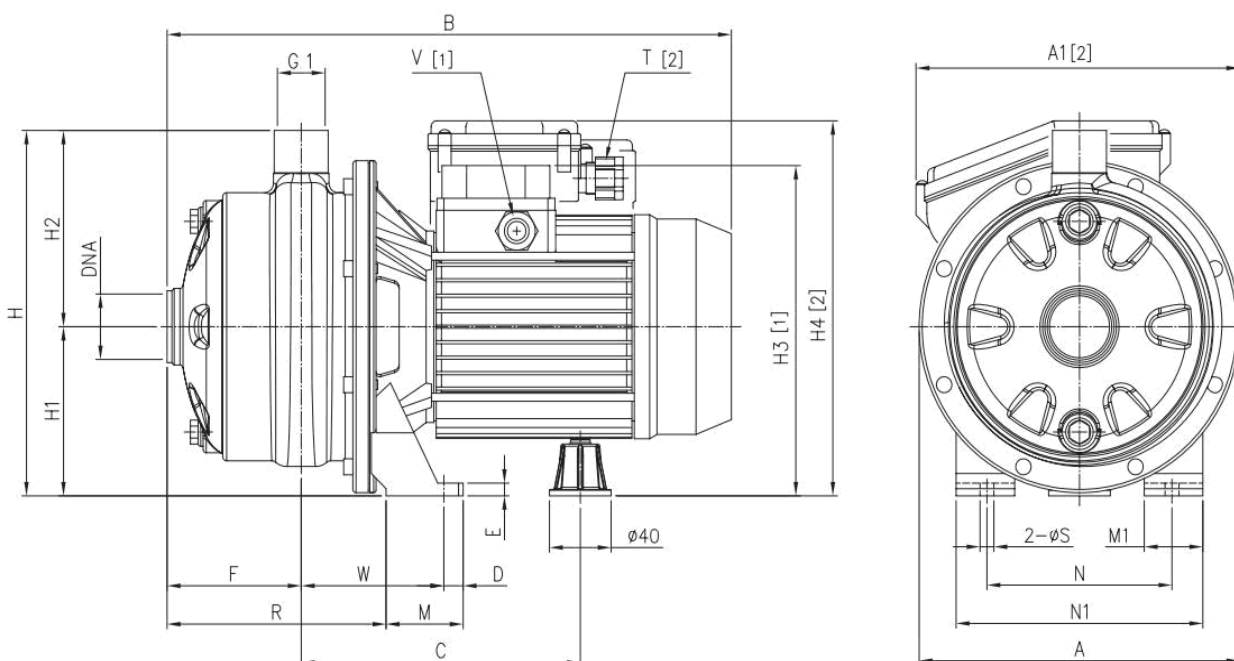
Таблица технических данных

Модель		P ₂ [кВт]
Однофазный 230 В	Трёхфазный 230/400 В	
2CDXM 70/10	2CDX 70/10	0,75
2CDXM 70/12	2CDX 70/12	0,9
2CDXM 70/15	2CDX 70/15	1,1
2CDXM 70/20	2CDX 70/20	1,5
2CDXM 120/15	2CDX 120/15	1,1
2CDXM 120/20	2CDX 120/20	1,5
-	2CDX 120/30	2,2
-	2CDX 120/40	3
-	2CDX 200/30	2,2
-	2CDX 200/40	3
-	2CDX 200/50	3,7

Расшифровка обозначения



Габаритные и присоединительные размеры



[1] Только для трёхфазных
[2] Только для однофазных

Модель	Размеры [мм]																				Вес [кг]				
	A	A1* [2]	B [2]	B [1]	C	D	E	F	H	H1	H2	H3 [1]	H4 [2]	M	M1	N	N1	R	T [2]	V [1]	W	S	DNA	[2]	[1]
2CDX(M) 70/10	208	-	355	354	181	12,5	8	87	229	106	123	207	216	50	38	120	160	142	PG 11	PG 11	92,5	9	G1¼	12,7	12,6
2CDX(M) 70/12	208	210	355	366	181	12,5	8	87	229	106	123	207	235	50	38	120	160	142	PG 13,5	PG 11	92,5	9	G1¼	13,3	13,7
2CDX(M) 70/15	232	-	395,5	382	198,5	12,5	8	89	250	118	132	237	248,5	55	40	140	180	141,5	PG 13,5	PG 11	95	9	G1¼	17,5	17,0
2CDX(M) 70/20	232	-	382,5	395	198,5	12,5	8	89	250	118	132	237	248,5	55	40	140	180	141,5	PG 13,5	PG 11	95	9	G1¼	18,5	19,2
2CDX(M) 120/15	208	210	395,5	382	198,5	12,5	8	89	229	106	123	225	236,5	55	40	140	180	141,5	PG 13,5	PG 11	95	9	G1¼	16,3	15,6
2CDX(M) 120/20	208	210	382,5	395	198,5	12,5	8	89	229	106	123	225	236,5	55	40	140	180	141,5	PG 13,5	PG 11	95	9	G1¼	17,0	17,4
2CDX 120/30	232	-	-	419	223,5÷234,5	12,5	10	87	250	118	132	242	-	65	40	140	180	143,5	-	PG 13,5	109	9	G1¼	-	25,2
2CDX 120/40	232	-	-	458	223,5÷234,5	12,5	10	87	250	118	132	242	-	65	40	140	180	143,5	-	PG 13,5	109	9	G1¼	-	27,8
2CDX 200/30	208	-	-	458	223,5÷234,5	12,5	10	87	229	106	123	230	-	65	40	140	180	143,5	-	PG 13,5	109	9	G1½	-	25,7
2CDX 200/40	232	-	-	458	223,5÷234,5	12,5	10	87	250	118	132	242	-	65	40	140	180	143,5	-	PG 13,5	109	9	G1½	-	27,6
2CDX 200/50	232	-	-	481	232,5	16	12	87	250	118	132	259	-	68	50	160	210	143,5	-	PG 16	108,5	12	G1½	-	35,6

НПП «НАСОСЫ и УПЛОТНЕНИЯ» изготавливает насосы других типов, а также поставляет торцовые уплотнения валов фирмы «Джон Крейн» (Англия) для отечественных и импортных насосов и мешалок, муфты для соединения валов и передачи крутящего момента POWERSTREAM METASTREAM.

Более подробная информация на сайте www.pumps-seals.ru