



"НАСОСЫ и УПЛОТНЕНИЯ"

www.pumps-seals.ru

www.t2100.ru

РФ, 125252, г. Москва,
ул. Зорге, д. 15, корпус 1.
тел./факс (495) 727-27-11,
E-mail: info@t2100.ru

Самовсасывающие насосы ОНЦ для пищевой промышленности



Насосы предназначены: для подъема и перекачивания воды, молока, пива, вина, сока, подсолнечного масла, моющих средств и дезинфицирующих растворов (2 - 3% кислот и щелочей) и т. д., а также газосодержащих жидкостей. Работа под вакуумом. Для откачивания взрывоопасных жидкостей (спирта, водки, коньяка и т.д.) применяется вариант с двойным торцовым уплотнением и автономным бачком гидрозатвора.

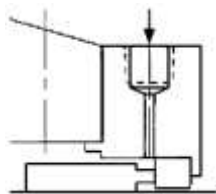
Технические данные:

- Подача: 0,5...130 м³/ч
- Напор: 5...50 метров
- Температура жидкостей: -45...+135°С (исп. до +200°С)
- Высота самовсасывания: до 8 м

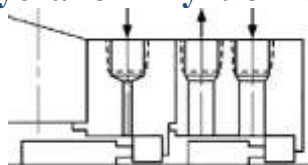
Материалы/комплектация:

- Проточная часть из нержавеющей стали 12Х18Н10
- Рабочие колеса открытые и закрытые
- Торцовые уплотнения: одинарные или двойные фирмы "Джон Крейн" (Англия), защита от «сухого» хода
- Двигатели: общепромышленные, взрывозащищенные, дизельные, трех- и однофазные.
- Кожух, рубашка обогрева, частотный преобразователь
- Установка на тележку с пускателем.

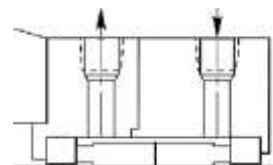
Схемы установки уплотнений



Одинарное (не разгруженное)



Двойное (тандем)



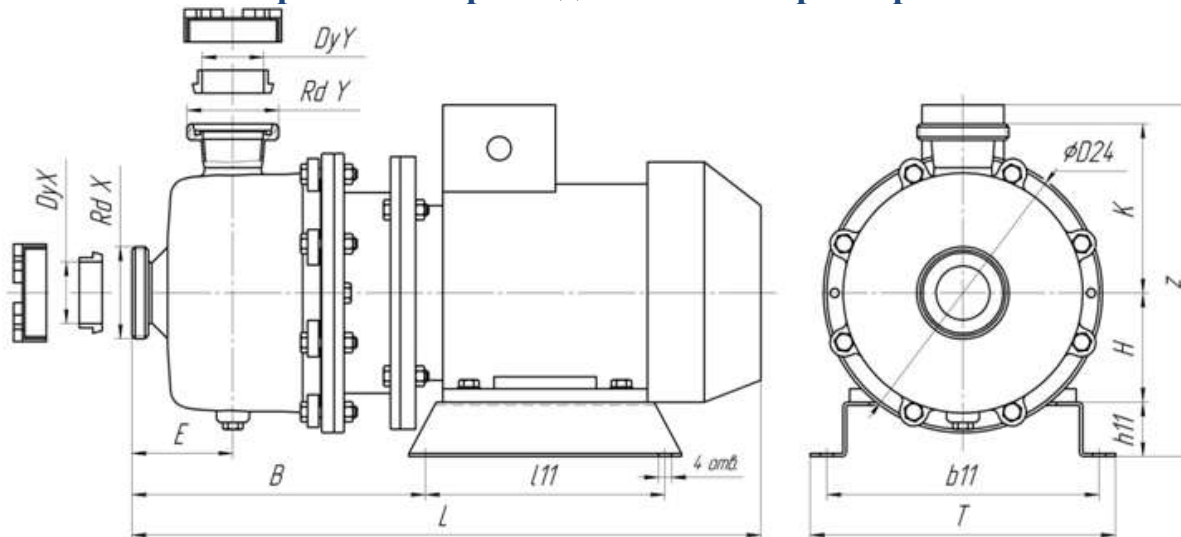
Двойное («спина к спине»)

Рабочие характеристики

Наименование	Подача, м ³ /ч	Напор, м	Доп. кавитационный запас, м	Высота самовсасывания, м	Частота вращения, об/мин	Мощность эл./дв., кВт	Ду входного патрубка, мм	Ду выходного патрубка, мм	Габариты агрегата*, мм	Масса*, кг
ОНЦс 6,3/20 К5 (1,5х3000)	4 - 13	23 - 19	2	8	2900	1,5	50	32	600х250х250	25
ОНЦс 6,3/25 К5 (2,2х3000)	4 - 10	30 - 23	2	8	2900	2,2	50	50	630х250х260	30
ОНЦс 6,3/30 К5 (3х3000)	4 - 10	33 - 25	2	8	2900	3	50	50	650х250х260	40
ОНЦс 6,3/50 К5 (5,5х3000)	4 - 10	55 - 47	2	8	2900	5,5	50	50	630х300х340	35
ОНЦс 12,5/20 К5 (2,2х3000)	8 - 16	21 - 18	3	7	2900	2,2	40	32	630х250х260	30
ОНЦс 12,5/25 К5 (3х3000)	8 - 16	30 - 22	3	7	2900	3	50	50	650х250х260	40
ОНЦс 12,5/50 К5 (5,5х3000)	8 - 16	55 - 45	3	7	2900	5,5	50	50	650х300х340	48
ОНЦс 20/20 К5 (4х3000)	14 - 25	25 - 21	3	7	2900	4	50	50	650х250х260	40
ОНЦс 25/25 К5 (5,5х3000)	14 - 32	28 - 18	3	7	2900	5,5	50	50	670х250х260	45
ОНЦс 25/50 К5 (7,5х3000)	14 - 32	53 - 38	3	7	2900	7,5	50	50	670х300х350	62
ОНЦс 35/25 К5 (7,5х3000)	20 - 45	26 - 15	3	7	2900	7,5	50	50	680х350х350	57
ОНЦс 50/25 К5 (7,5х3000)	30 - 65	28 - 18	3	7	2900	7,5	80	50	680х350х350	59
ОНЦс 50/32 К5 (11х3000)	30 - 65	35 - 25	3	7	2900	11	80	50	700х350х350	85
ОНЦс 50/50 К5 (15х3000)	30 - 65	58 - 40	3	7	2900	15	80	50	750х350х460	125
ОНЦс 80/20 К5 (11х3000)	60 - 80	25 - 20	4	6	2900	11	80	65	700х350х350	87
ОНЦс 100/50 К5 (30х3000)	60 - 120	51 - 40	6	7	2900	30	100	80	1250х350х450	167
ОНЦс 120/25 К5 (22х3000)	60 - 130	38 - 24	6	7	2900	22	100	80	1200х400х500	160

* - габариты и масса насоса могут отличаться от указанных в зависимости от марки и степени взрывозащиты электродвигателя

Габаритные и присоединительные размеры



Размеры в мм

Модель насоса	L*	Z*	T*	l11	b11	h11	H	K	B	E	D24	DyX	RdX	DyY	RdY
ОНЦс 6,3/20 K5 (1,5x3000)	465	255	240	170	200	50	80	110	210	80	210	50	95x1/6"	32	58x1/6"
ОНЦс 6,3/25 K5 (2,2x3000)	525	265	260	170	200	50	80	140	260	100	260	50	110x1/4"	50	78x1/6"
ОНЦс 6,3/30 K5 (3x3000)	530	275	290	200	260	50	90	140	260	100	260	50	110x1/4"	50	78x1/6"
ОНЦс 6,3/50 K5 (5,5x3000)	610	330	310	220	260	50	100	165	305	120	310	50	110x1/4"	50	78x1/6"
ОНЦс 12,5/20 K5 (2,2x3000)	465	255	240	170	200	50	80	110	210	80	210	40	95x1/6"	32	58x1/6"
ОНЦс 12,5/25 K5 (3x3000)	530	275	290	200	260	50	90	140	260	100	260	50	110x1/4"	50	78x1/6"
ОНЦс 12,5/50 K5 (5,5x3000)	610	330	310	220	260	50	100	165	305	120	310	50	110x1/4"	50	78x1/6"
ОНЦс 20/20 K5 (4x3000)	560	295	290	220	260	50	100	140	260	100	260	50	110x1/4"	50	78x1/6"
ОНЦс 25/25 K5 (5,5x3000)	560	295	290	220	260	50	100	140	260	100	260	50	110x1/4"	50	78x1/6"
ОНЦс 25/50 K5 (7,5x3000)	655	330	320	220	290	50	112	165	305	120	310	50	110x1/4"	50	78x1/6"
ОНЦс 35/25 K5 (7,5x3000)	655	330	320	220	290	50	112	140	305	100	300	50	110x1/4"	50	78x1/6"
ОНЦс 50/25 K5 (7,5x3000)	655	330	320	220	290	50	112	165	305	110	310	80	110x1/4"	50	78x1/6"
ОНЦс 50/32 K5 (11x3000)	680	360	360	250	330	50	132	165	305	110	350	80	110x1/4"	50	78x1/6"
ОНЦс 50/50 K5 (15x3000)	850	450	340	325	260	60	160	170	340	110	360	80	110x1/4"	50	78x1/6"
ОНЦс 80/20 K5 (11x3000)	680	360	360	250	330	50	132	165	330	115	350	80	110x1/4"	65	95x1/6"
ОНЦс 100/50 K5 (30x3000)	1250	450	400	325	280	60	180	200	715	300	400	100	130 x1/4"	80	110x1/6"
ОНЦс 120/25 K5 (22x3000)	1200	450	400	325	280	60	180	200	715	300	400	100	130 x1/4"	80	110x1/6"

* Габаритные размеры могут отличаться в зависимости от марки поставляемого электродвигателя

Варианты исполнения насосов



Стандартное исполнение насоса с одинарным торцовым уплотнением



Исполнение с кожухом



Взрывозащищенное исполнение



Двойное торцовое уплотнение, двигатель взрывозащищенный



Двойное торцовое уплотнение с противодавлением



Двойное торцовое уплотнение с бачком, фланцы



Исполнение на тележке



Исполнение на 4-х колесной тележке

НПП «НАСОСЫ и УПЛОТНЕНИЯ» изготавливает насосы других типов, а также поставляет торцовые уплотнения валов фирмы «Джон Крейн» (Англия) для отечественных и импортных насосов и мешалок, муфты для соединения валов и передачи крутящего момента POWERSTREAM METASTREAM.

Более подробная информация на сайте www.pumps-seals.ru