



"НАСОСЫ и УПЛОТНЕНИЯ"

www.pumps-seals.ru

www.t2100.ru

РФ, 125252, г. Москва,
ул. Зорге, д. 15, корпус 1.
тел./факс (495) 727-27-11,
E-mail: info@t2100.ru

Насос 3LS фирмы Ebara из нержавеющей стали

Надежный одноступенчатый малогабаритный насос, моноблочной конструкции, с возможностью использования в различных производственных условиях.

Для перекачивания холодной и горячей воды, растительных и минеральных масел, сиропов, моющих средств и дезинфицирующих растворов (2-3% кислот и щелочей), установка в СИР-мойках.

Технические данные насоса:

- Температура жидкости:
-10 ... +110 °С (-20...+120°С – исполнение E)
- Максимальное рабочее давление 10 бар

Материалы:

- Проточная часть из нержавеющей стали AISI 316
- Торцевое уплотнение:
- Карбид кремния/карбид кремния/FPM (L версия) с седлом, зафиксированным от проворачивания

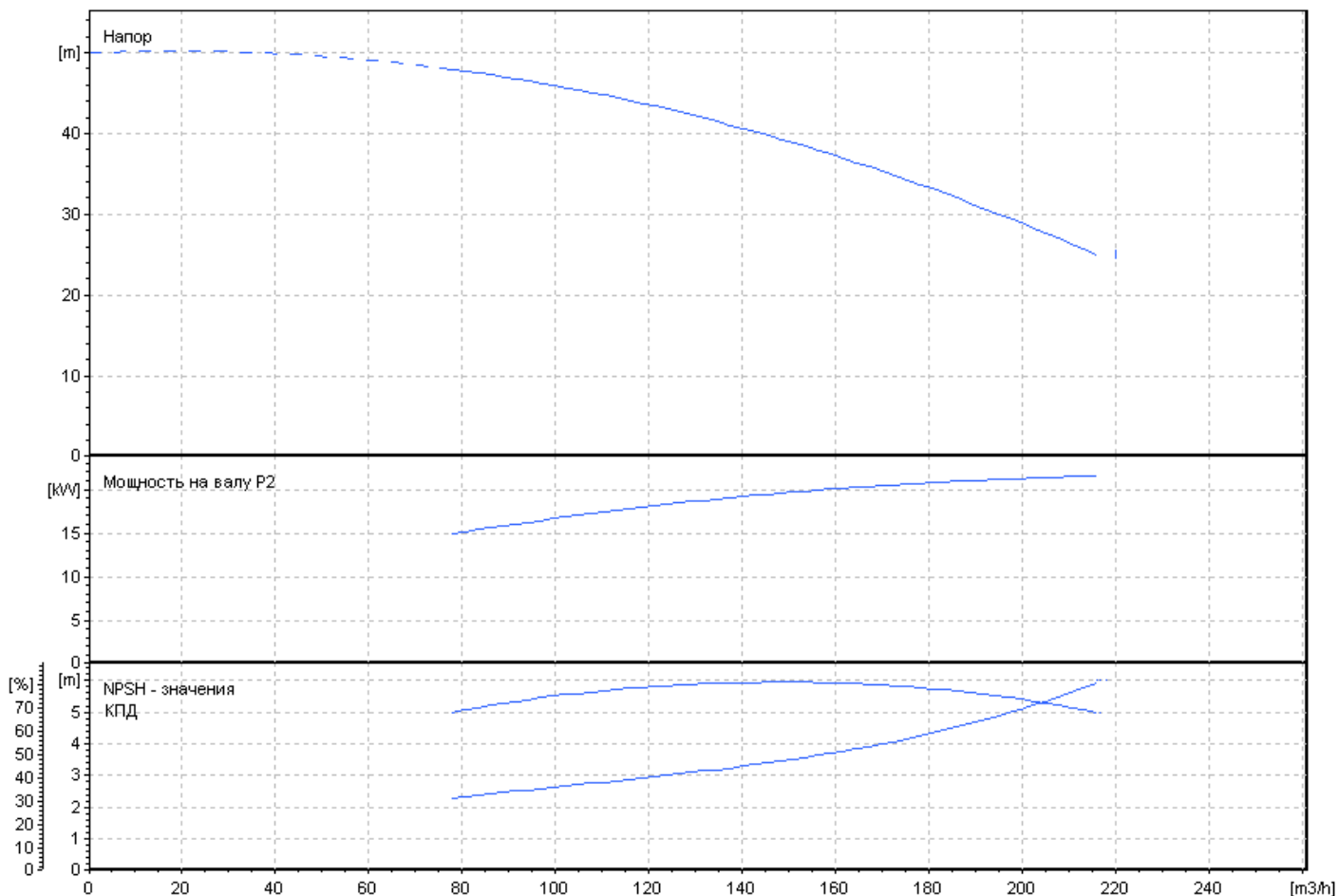
Технические данные электродвигателя:

- Высокоэффективные двигатели класса IE3
- Класс защиты IP55

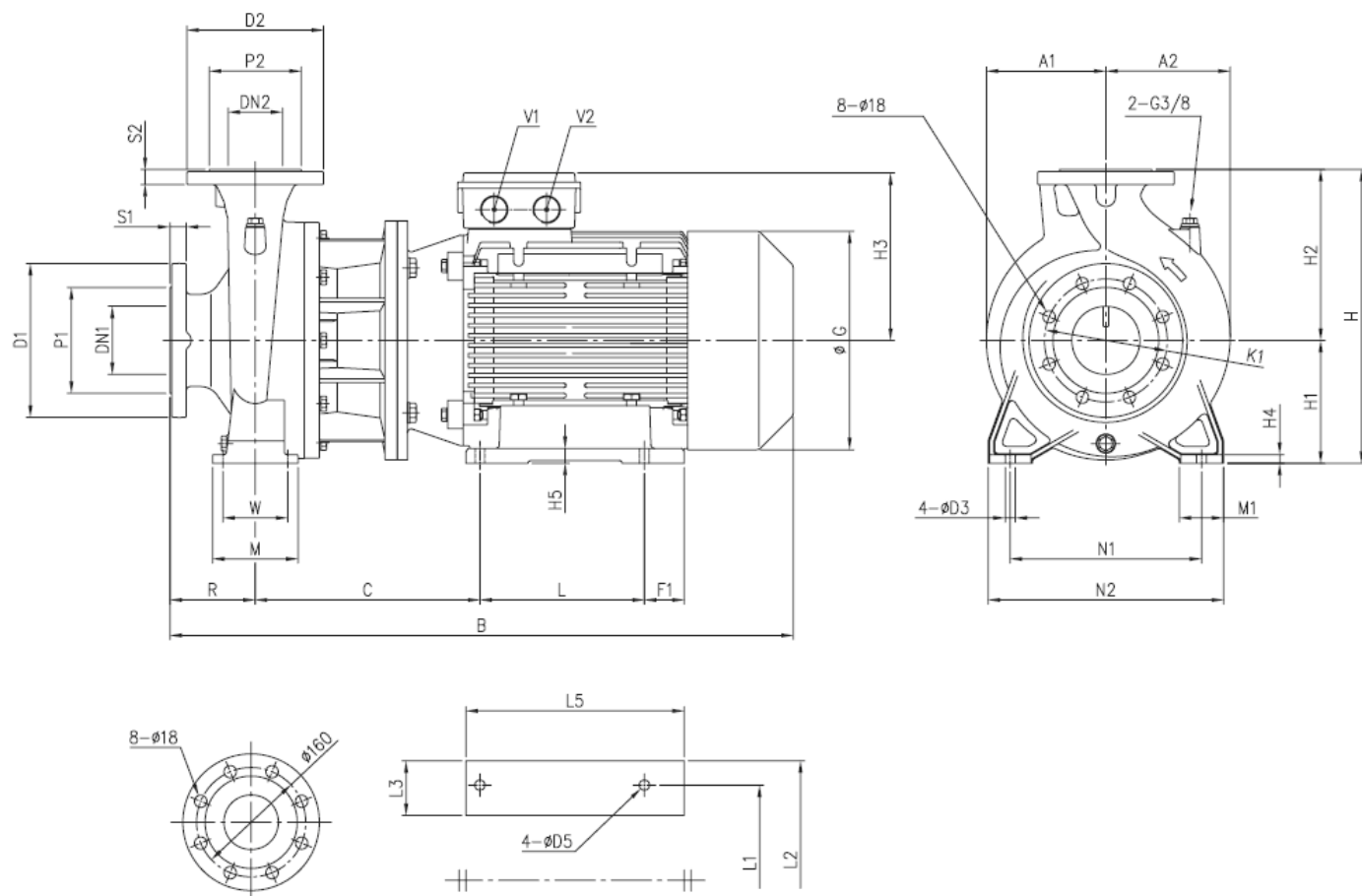


Условное обозначение	Подача, м ³ /ч	Напор, м	Частота вращения, об/мин	Электродвигатель, кВт	Вес, кг
3LS 80-200/22	78 - 216	48 – 25	3000	22	207

Характеристика насоса



Габаритные и присоединительные размеры



Размеры [мм]

DN1	P1	K1	D1	S1	DN2	P2	D2	S2	H	H1	H2	H3	H4	H5	R	W	N1	N2	M	M1	L	L1	L2	L3	L5	A1	A2	B	C	F1	G	D3	D5	V1	V2
100	155	180	225	24	80	135	200	22	430	180	250	268	13	27	125	95	280	345	125	65	241	279	348	75	300	175	182	910	329	24.5	360	15	14	M32x1,5	M32x1,5

НПП «НАСОСЫ и УПЛОТНЕНИЯ» изготавливает насосы других типов, а также поставяет торцовые уплотнения валов фирмы «Джон Крейн» (Англия) для отечественных и импортных насосов и мешалок, муфты для соединения валов и передачи крутящего момента POWERSTREAM METASTREAM.

Более подробная информация на сайте www.pumps-seals.ru