



# "НАСОСЫ и УПЛОТНЕНИЯ"

[www.pumps-seals.ru](http://www.pumps-seals.ru)

[www.t2100.ru](http://www.t2100.ru)

РФ, 125252, г. Москва,  
ул. Зорге, д. 15, корпус 1.  
тел./факс (495) 727-27-11,  
E-mail: [info@t2100.ru](mailto:info@t2100.ru)

## Насос 3М фирмы Ebara из нержавеющей стали

Надежный одноступенчатый малогабаритный насос, моноблочной конструкции, с возможностью использования в различных производственных условиях.

Для перекачивания холодной и горячей воды, растительных и минеральных масел, сиропов, моющих средств и дезинфицирующих растворов (2-3% кислот и щелочей), установка в СІР- мойках.

### Технические данные насоса:

- Температура жидкости: -20 ... +120 °С (исполнение Е)
- Максимальное рабочее давление 10 бар

### Материалы:

- Проточная часть - нержавеющая сталь AISI 304 (AISI 316 под заказ)
- Торцевое уплотнение:
  - Керамика/графит/NBR (стандарт)
  - Керамика/графит/EPDM (исполнение Е)
  - Керамика/графит/FPM (исполнение Н)
  - Карбид кремния/карбид кремния/FPM (исполнение HS)

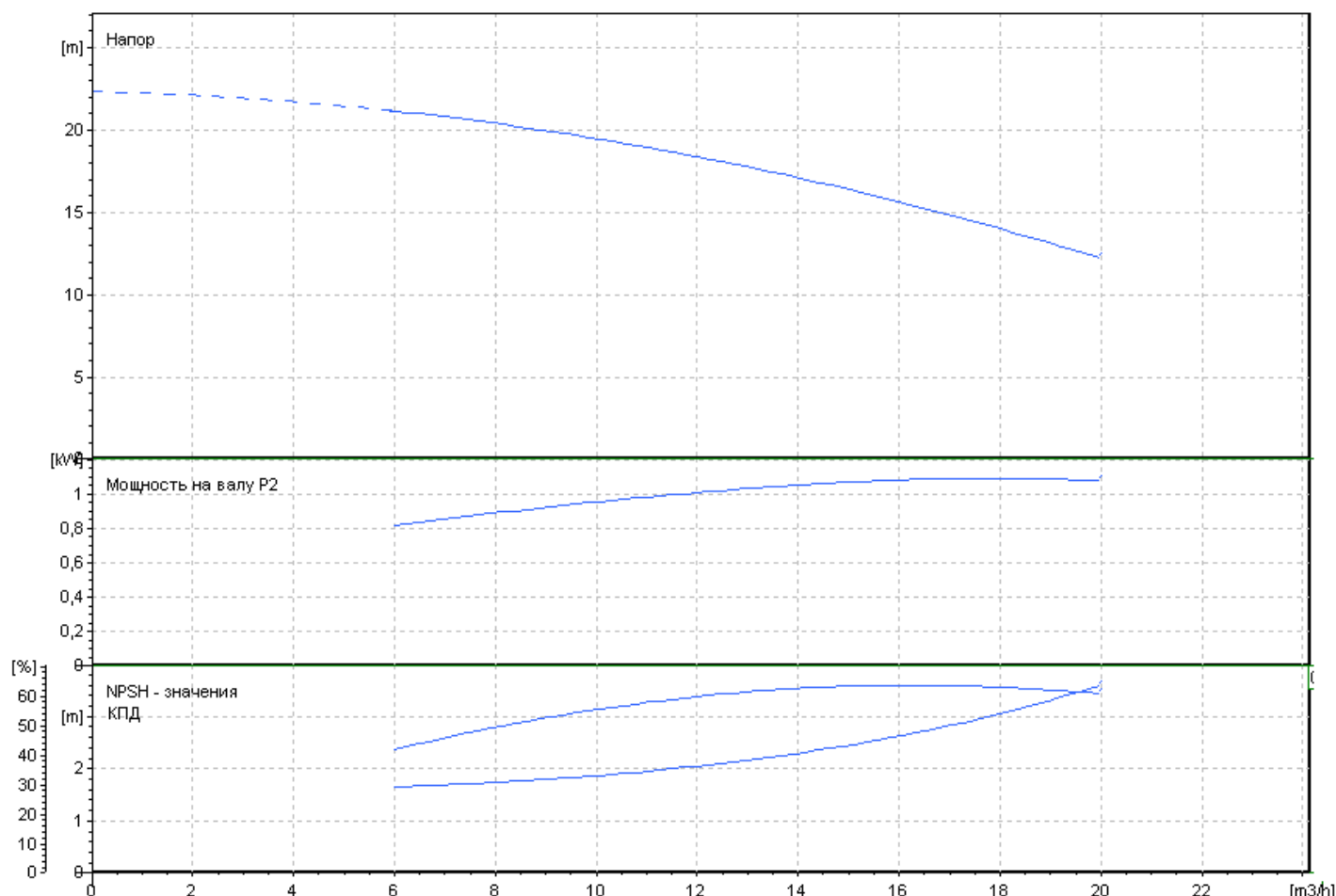
### Технические данные электродвигателя:

- Высокоэффективные двигатели класса IE3
- Класс защиты IP55
- Конденсатор и тепловая защита встроены в однофазный двигатель

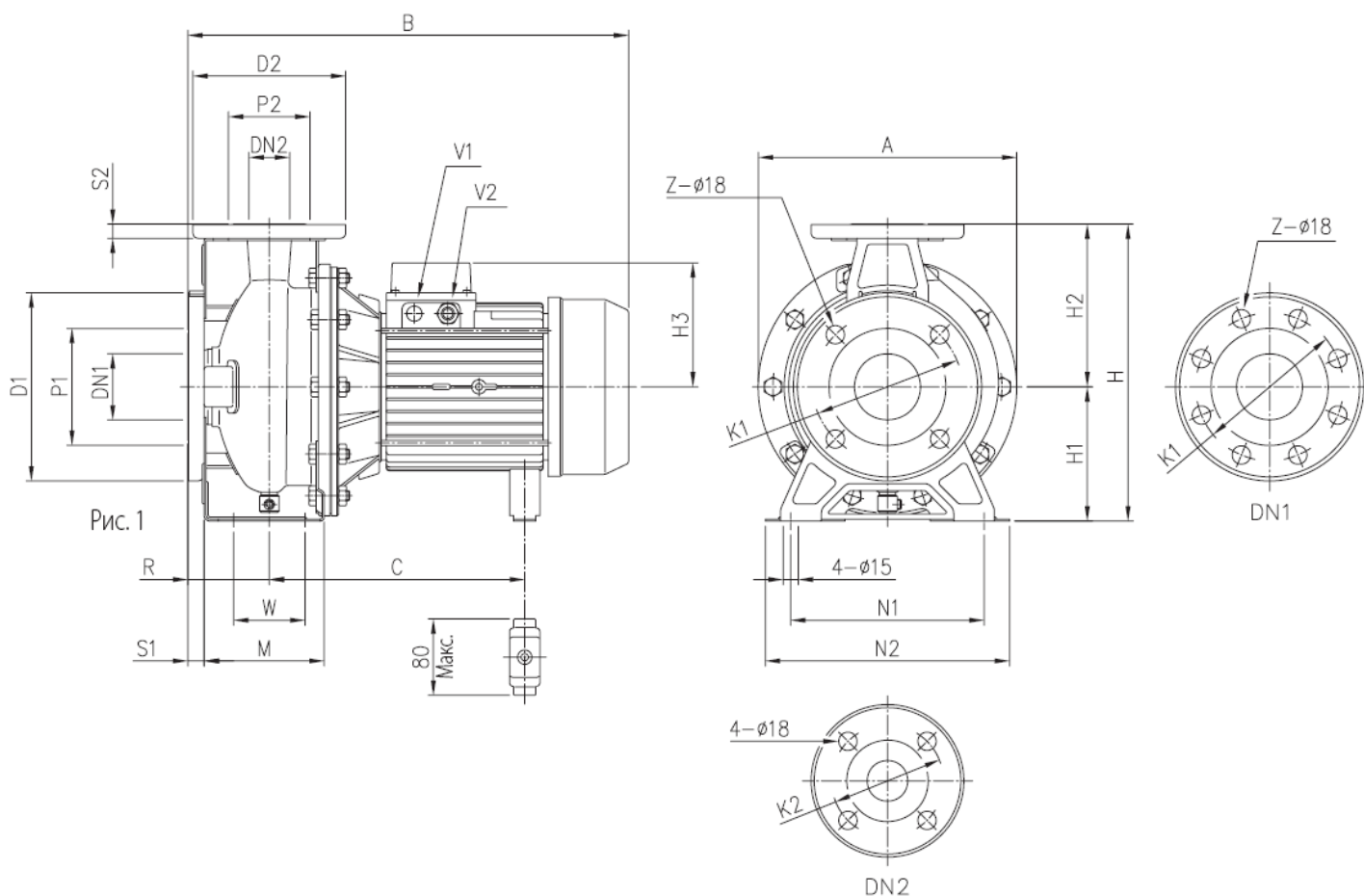


Условное обозначение	Подача, м <sup>3</sup> /ч	Напор, м	Частота вращения, об/мин	Электродвигатель, кВт
3МЕ/І 32-125/1,1	6 - 20	21 - 12	2900	1,1

### Характеристика насоса



## Габаритные и присоединительные размеры



Размеры [мм]																	Вес [кг]												
DN1	P1	K1	D1	S1	Z	DN2	P2	K2	D2	S2	H	H1	H2	H3	R	W	M	N1	N2	A	B	C	V2	[4]	[3]				
50	95	125	165	16	4	32	75	100	140	14	252	112	140	[3]	[4]	80	70	114	140	190	213	408	407	219÷230	219÷230	PG 13,5	M20x1,5	19,6	24,1

[3] Только для трехфазных

[4] Только для однофазных

НПП «НАСОСЫ и УПЛОТНЕНИЯ» изготавливает насосы других типов, а также поставляет торцовые уплотнения валов фирмы «Джон Крейн» (Англия) для отечественных и импортных насосов и мешалок, муфты для соединения валов и передачи крутящего момента POWERSTREAM METASTREAM.

Более подробная информация на сайте [www.pumps-seals.ru](http://www.pumps-seals.ru)