



"НАСОСЫ и УПЛОТНЕНИЯ"

www.pumps-seals.ru

www.t2100.ru

РФ, 125252, г. Москва,
ул. Зорге, д. 15, корпус 1.
тел./факс (495) 727-27-11,
E-mail: info@t2100.ru

Самовсасывающие насосы JESX – JEX фирмы Ebara из нержавеющей стали

Насосы предназначены: для перекачивания чистой воды общего назначения, питьевой воды, для повышения давления, садового орошения, опорожнения резервуаров и бассейнов.

Технические данные насоса:

- Максимальное рабочее давление: 6 бар
- Максимальная температура жидкости: 45 °С
- Максимальная глубина всасывания: 8 м
- Входное соединение G1 для JESX, G1¼ для JEX
- Выходное подсоединение G1



Материалы

- Проточная часть из AISI 304
- Рабочее колесо из AISI 304 для JEX, из технополимера для JESX
- Торцевое уплотнение из графита/керамики/NBR

Технические данные электродвигателя:

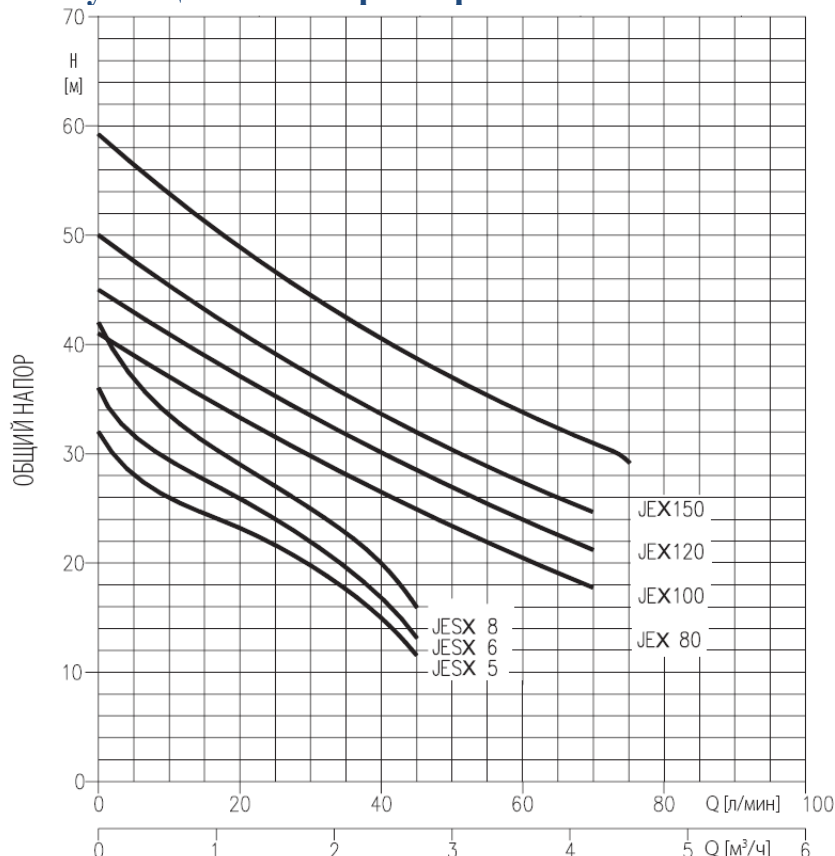
- Высокоэффективные двигатели класса IE2 от 0,75 кВт
- Класс защиты IP54
- Конденсатор и тепловая защита с автоматическим перезапуском встроены в однофазный двигатель

Таблица технических данных

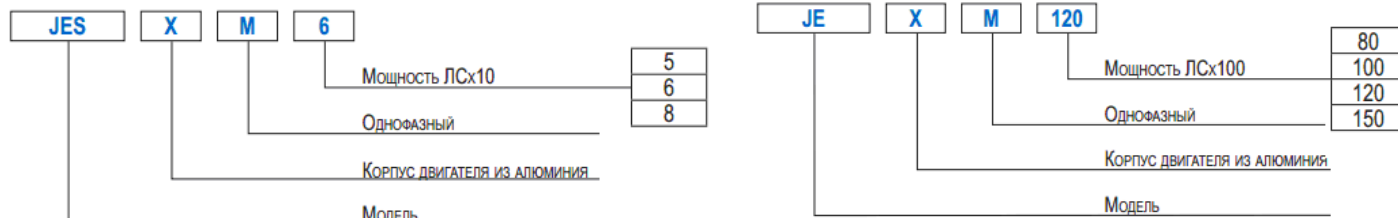
Модель		P ₂ [кВт]
Однофазный 230 В	Трехфазный 230/400 В	
JESXM 5	JESX 5	0,37
JESXM 6	JESX 6	0,44
JESXM 8	JESX 8	0,6

Модель		P ₂ [кВт]
Однофазный 230 В	Трехфазный 230/400 В	
JEXM 80	JEX 80	0,6
JEXM 100	JEX 100	0,75
JEXM 120	JEX 120	0,88
JEXM 150	JEX 150	1,1

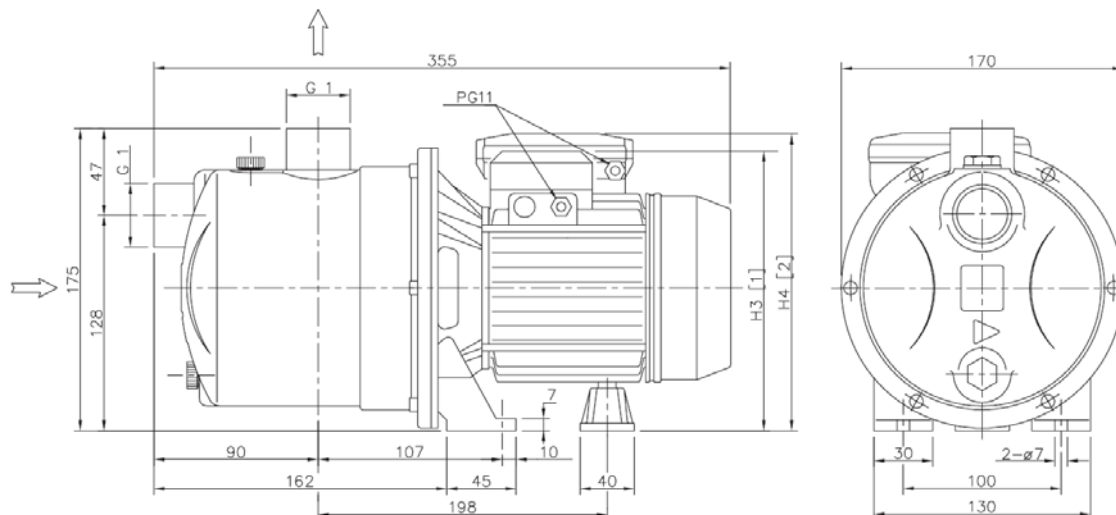
Эксплуатационные характеристики:



Расшифровка обозначения



Габаритные и присоединительные размеры JESX

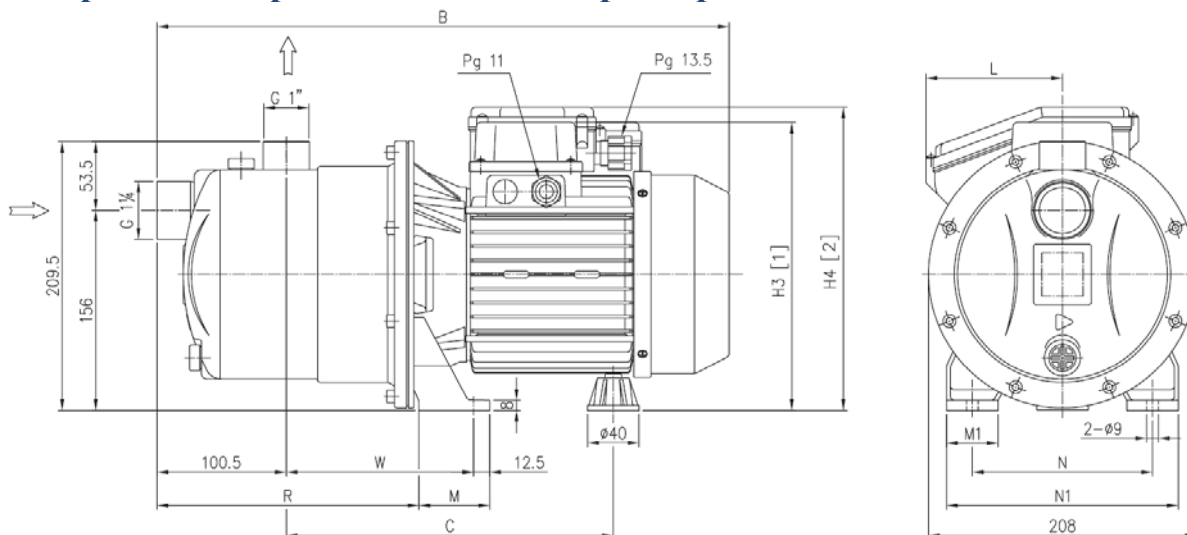


Модель	Размеры [мм]		Вес [кг]
	[1] H3	[2] H4	
JESX(M) 5	175	200	5,1
JESX(M) 6	175	200	5,5
JESX(M) 8	175	200	6,1

[1]= Только для трехфазных

[2]= Только для однофазных

Габаритные и присоединительные размеры JEX



Модель	Размеры [мм]													Вес [кг]	
	B	C	H3 [1]	H4 [2]	L [2]	M	M1	N	N1	R	T [2]	W	[2]	[1]	
JEX(M) 80	419	232,5	207,5	216	84	50	38	120	160	206,5	PG11	143,5	10,2	10,2	
JEX(M) 100	419	232,5	207,5	216	84	50	38	120	160	206,5	PG11	143,5	11,6	11,6	
JEX(M) 120	419	232,5	207,5	216	84	50	38	120	160	206,5	PG11	143,5	11,6	11,6	
JEX(M) 150	444,5	254	224,5	236,5	106	55	40	140	180	203,5	PG13,5	145,5	14,3	15,3	

[1]= Только для трехфазных

[2]= Только для однофазных

НПП «НАСОСЫ и УПЛОТНЕНИЯ» изготавливает насосы других типов, а также поставляет торцовые уплотнения валов фирмы «Джон Крейн» (Англия) для отечественных и импортных насосов и мешалок, муфты для соединения валов и передачи крутящего момента POWERSTREAM METASTREAM.

Более подробная информация на сайте www.pumps-seals.ru