



# "НАСОСЫ и УПЛОТНЕНИЯ"

[www.pumps-seals.ru](http://www.pumps-seals.ru)

[www.t2100.ru](http://www.t2100.ru)

РФ, 125252, г. Москва,  
ул. Зорге, д. 15, корпус 1.  
тел./факс (495) 727-27-11,  
E-mail: [info@t2100.ru](mailto:info@t2100.ru)

## Насос 3М фирмы Евага из нержавеющей стали

**Надежный одноступенчатый малогабаритный насос, моноблочной конструкции, с возможностью использования в различных производственных условиях.**

Для перекачивания холодной и горячей воды, растительных и минеральных масел, сиропов, моющих средств и дезинфицирующих растворов (2-3% кислот и щелочей), установка в СИР-мойках.

### Технические данные насоса:

- Температура жидкости: -20 ... +120 °С (исполнение Е)
- Максимальное рабочее давление 10 бар

### Материалы:

- Проточная часть - нержавеющая сталь AISI 304 (AISI 316 под заказ)
- Торцевое уплотнение:
  - Керамика/графит/NBR (стандарт)
  - Керамика/графит/EPDM (исполнение Е)
  - Керамика/графит/FPM (исполнение Н)
  - Карбид кремния/карбид кремния/FPM (исполнение HS)

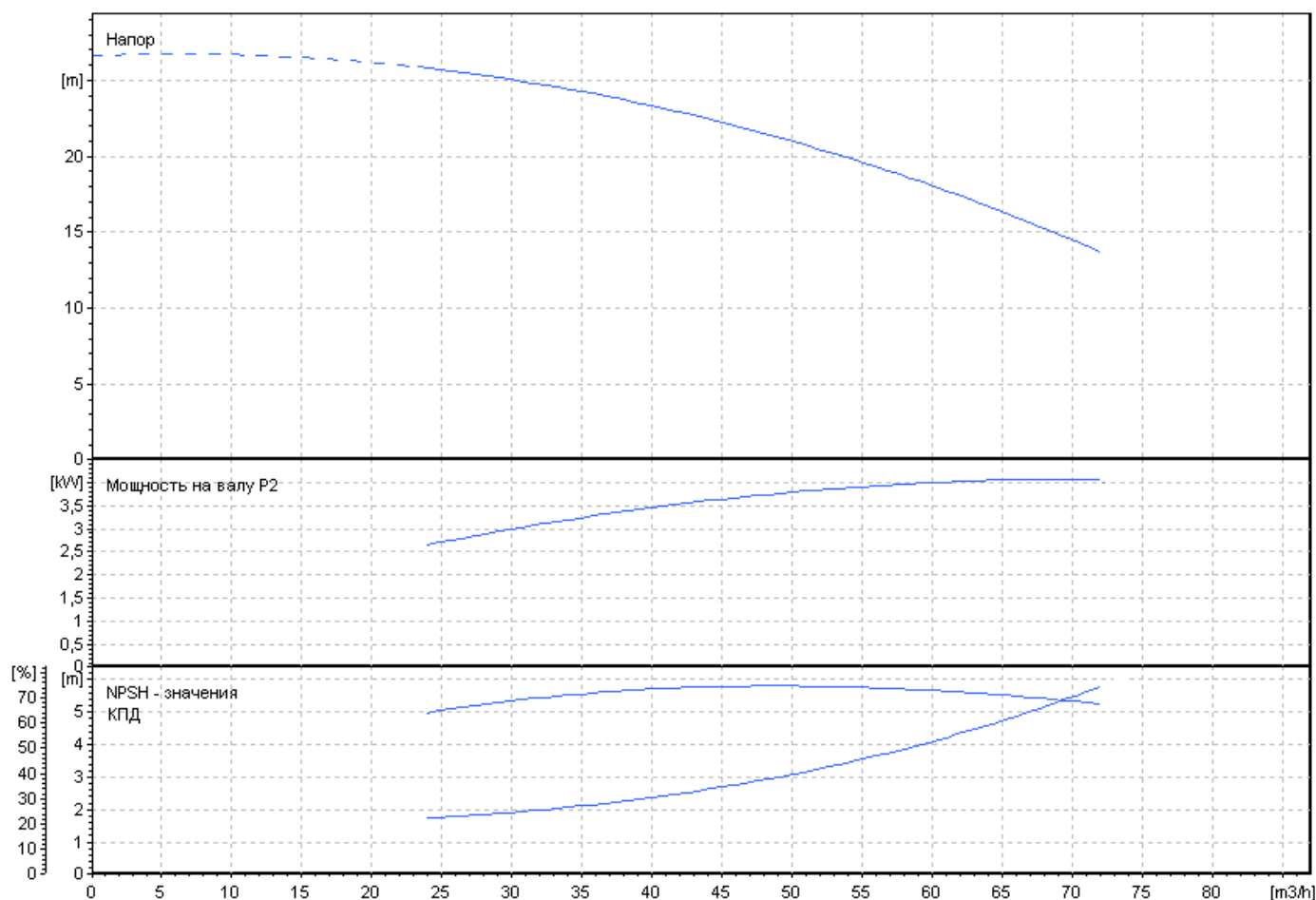
### Технические данные электродвигателя:

- Высокоэффективные двигатели класса IE3
- Класс защиты IP55

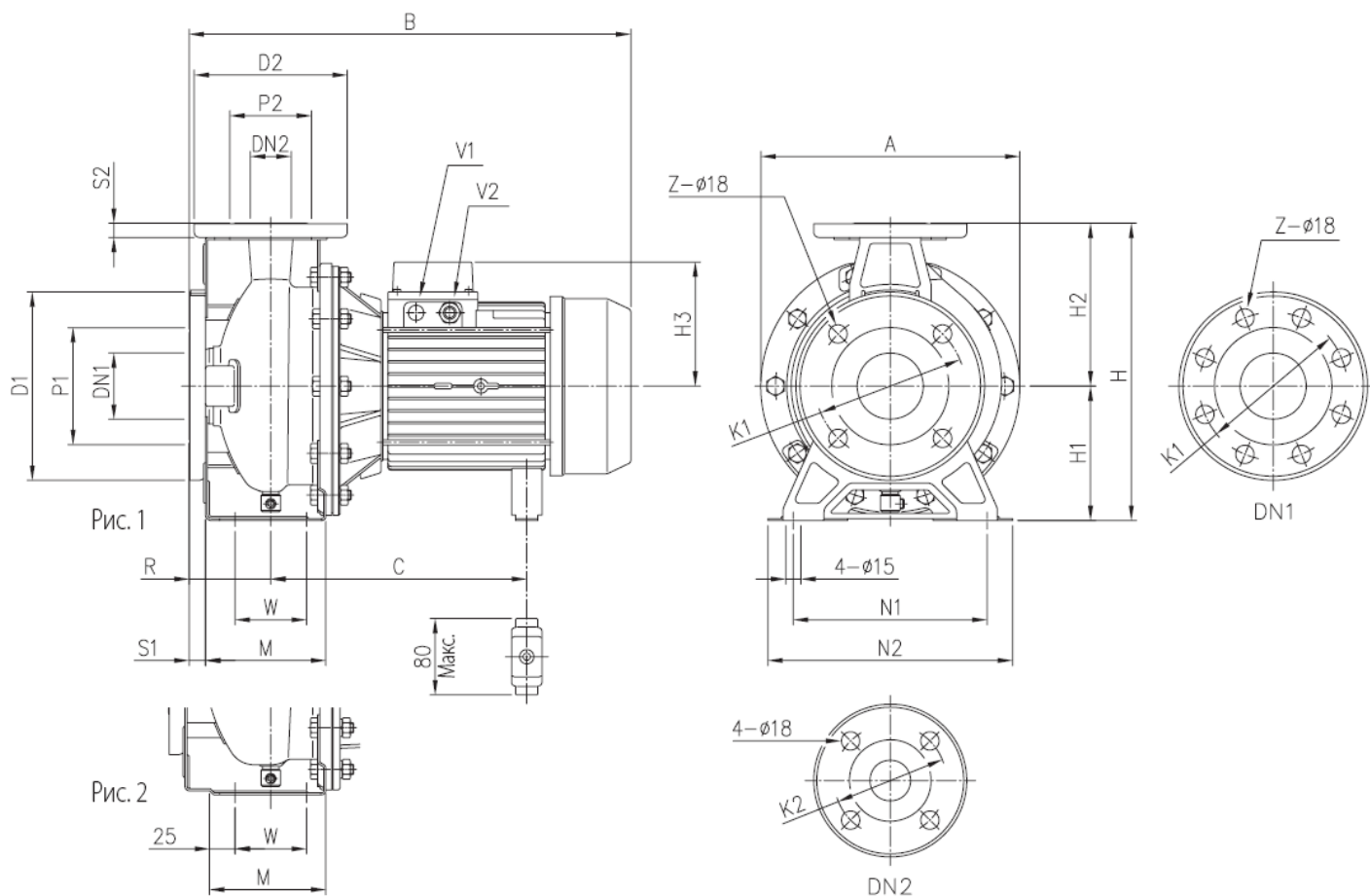


| Условное обозначение | Подача, м <sup>3</sup> /ч | Напор, м | Частота вращения, об/мин | Электродвигатель, кВт | Вес, кг |
|----------------------|---------------------------|----------|--------------------------|-----------------------|---------|
| 3МЕ/І 50-125/4       | 24 - 72                   | 26 - 14  | 3000                     | 4                     | 40,9    |

### Характеристика насоса



## Габаритные и присоединительные размеры



| Размеры [мм] |     |     |     |    |   |     |    |     |     |    |      |     |     |     |     |     |    |     |     |     |     |     |     |       |
|--------------|-----|-----|-----|----|---|-----|----|-----|-----|----|------|-----|-----|-----|-----|-----|----|-----|-----|-----|-----|-----|-----|-------|
| DN1          | P1  | K1  | D1  | S1 | Z | DN2 | P2 | K2  | D2  | S2 | Рис. | H   | H1  | H2  | H3  | R   | W  | M   | N1  | N2  | A   | B   | C   | V2    |
| Ø            | Ø   | Ø   | Ø   |    |   | Ø   | Ø  | Ø   | Ø   |    |      |     |     |     |     |     |    |     |     |     |     |     |     |       |
| 65           | 115 | 145 | 185 | 16 | 4 | 50  | 95 | 125 | 165 | 16 | 2    | 292 | 132 | 160 | 141 | 100 | 70 | 114 | 190 | 240 | 254 | 514 | 253 | PG 16 |

НПП «НАСОСЫ и УПЛОТНЕНИЯ» изготавливает насосы других типов, а также поставляет торцовые уплотнения валов фирмы «Джон Крейн» (Англия) для отечественных и импортных насосов и мешалок, муфты для соединения валов и передачи крутящего момента POWERSTREAM METASTREAM.

Более подробная информация на сайте [www.pumps-seals.ru](http://www.pumps-seals.ru)