



"НАСОСЫ и УПЛОТНЕНИЯ"

www.pumps-seals.ru
www.t2100.ru

РФ, 125252, г. Москва,
ул. Зорге, д. 15, корпус 1.
тел./факс (495) 727-27-11,
E-mail: info@t2100.ru

Насос 3М фирмы Ebara из нержавеющей стали

Надежный одноступенчатый малогабаритный насос, моноблочной конструкции, с возможностью использования в различных производственных условиях.

Для перекачивания холодной и горячей воды, растительных и минеральных масел, сиропов, моющих средств и дезинфицирующих растворов (2-3% кислот и щелочей), установка в СІР- мойках.

Технические данные насоса:

- Температура жидкости: -20 ... +120 °С (исполнение Е)
- Максимальное рабочее давление 10 бар

Материалы:

- Проточная часть - нержавеющая сталь AISI 304 (AISI 316 под заказ)
- Торцевое уплотнение:
 - Керамика/графит/NBR (стандарт)
 - Керамика/графит/EPDM (исполнение Е)
 - Керамика/графит/FPM (исполнение Н)
 - Карбид кремния/карбид кремния/FPM (исполнение HS)

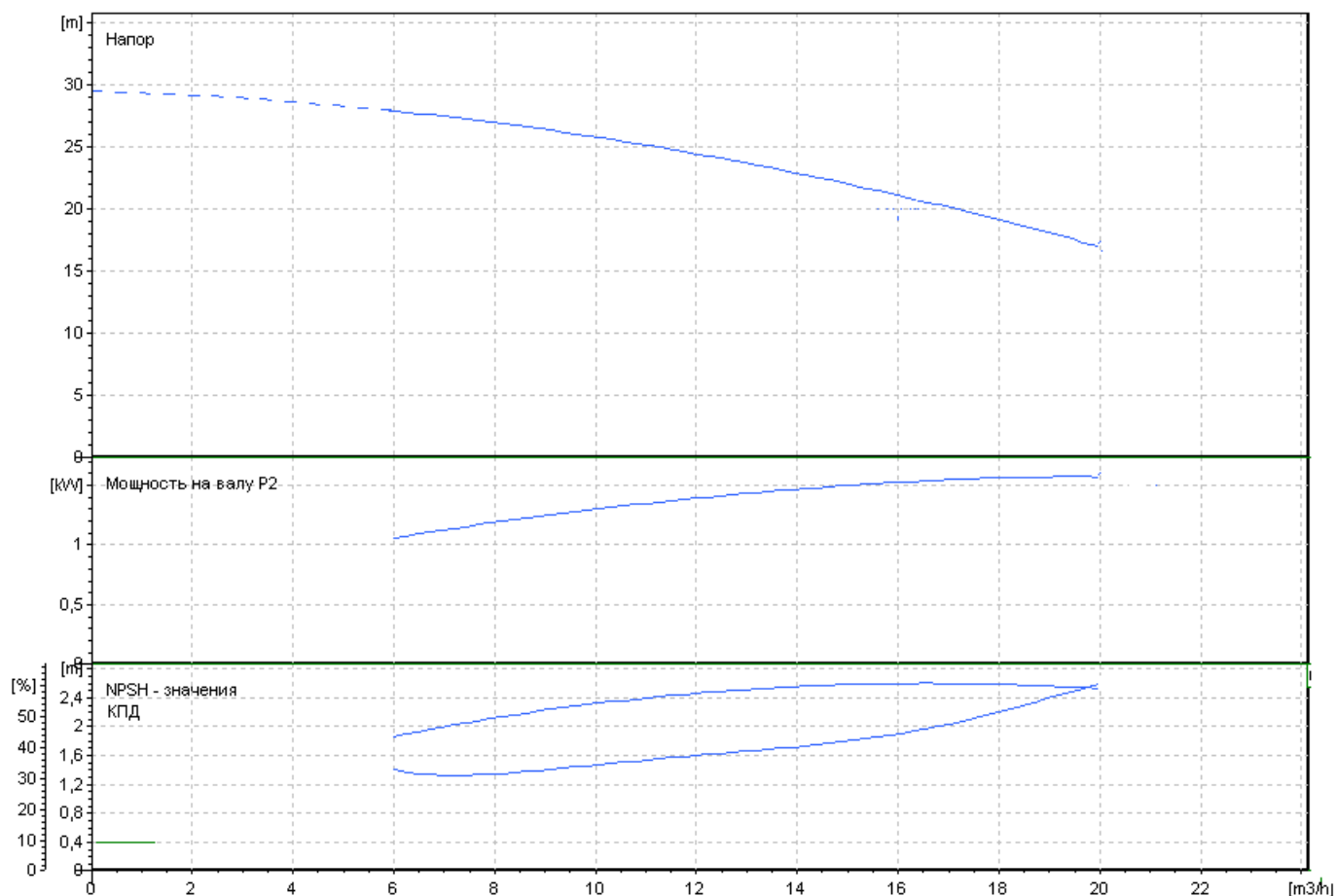
Технические данные электродвигателя:

- Высокоэффективные двигатели класса IE3
- Класс защиты IP55
- Конденсатор и тепловая защита встроены в однофазный двигатель

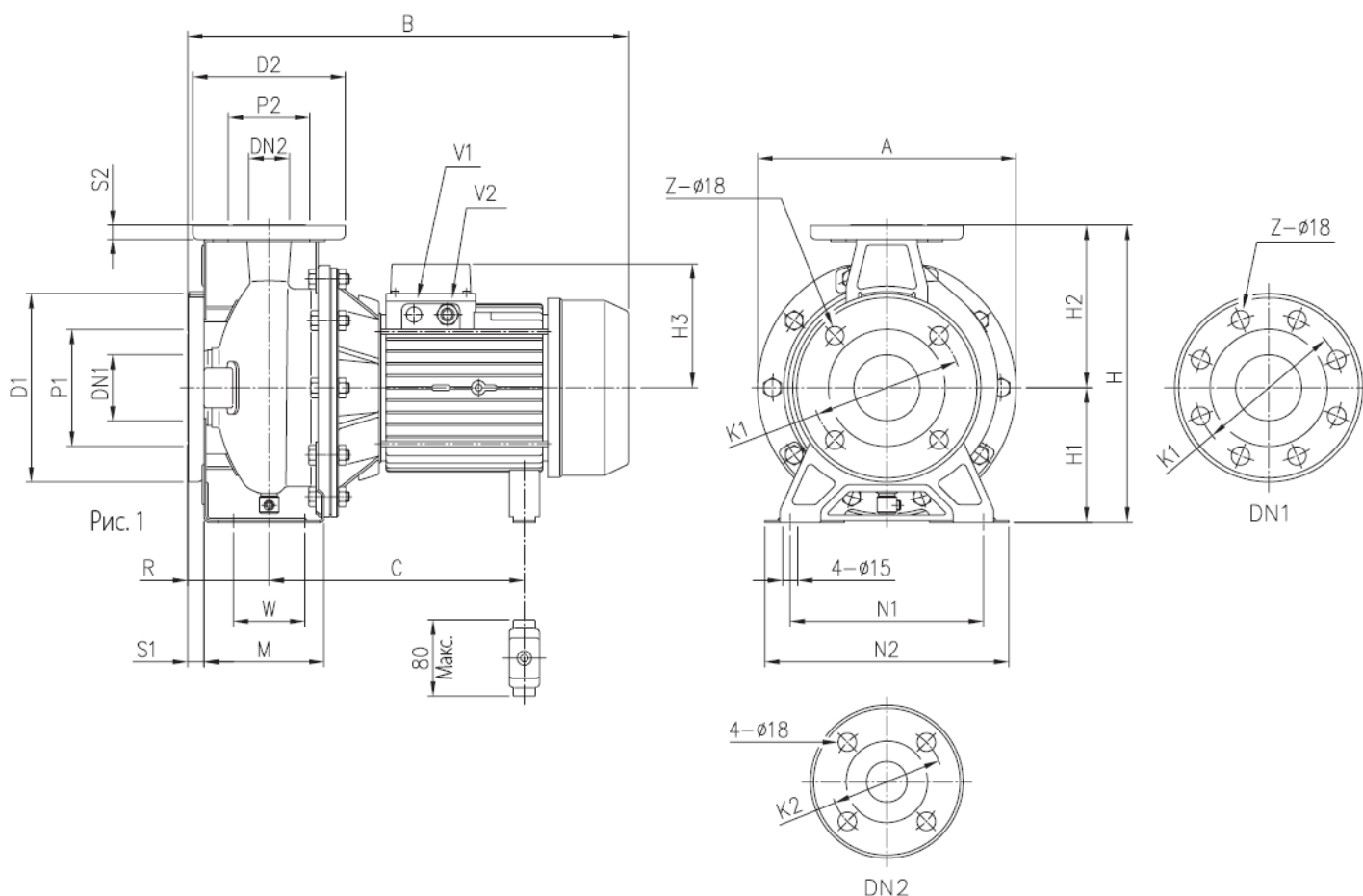


Условное обозначение	Подача, м ³ /ч	Напор, м	Частота вращения, об/мин	Электродвигатель, кВт
3МЕ/І 32-160/1,5	6 - 20	28 - 17	2900	1,5

Характеристика насоса



Габаритные и присоединительные размеры



Размеры [мм]																				Вес [кг]								
DN1	P1	K1	D1	S1	Z	DN2	P2	K2	D2	S2	H	H1	H2	H3	R	W	M	N1	N2	A	B	C	V2	Вес				
\emptyset	\emptyset	\emptyset	\emptyset			\emptyset	\emptyset	\emptyset	\emptyset					[3]	[4]						[4]	[3]	[4]	[3]	[4]	[3]		
50	95	125	165	16	4	32	75	100	140	14	292	132	160	124	80	70	118	190	240	254	408	407	219÷230	219÷230	PG 13,5	M20x1,5	22,5	27

[3] Только для трехфазных

[4] Только для однофазных

НПП «НАСОСЫ и УПЛОТНЕНИЯ» изготавливает насосы других типов, а также поставляет торцовые уплотнения валов фирмы «Джон Крейн» (Англия) для отечественных и импортных насосов и мешалок, муфты для соединения валов и передачи крутящего момента POWERSTREAM METASTREAM.

Более подробная информация на сайте www.pumps-seals.ru